



CorePro LEDspot LV

CorePro LED spot 2.6-20W 827 MR11 36D

Świetlówki CorePro LEDspot to idealne rozwiązanie do instalacji oświetlenia punktowego. Emitują ciepłe światło podobne jak ze źródeł halogenowych. Pasują do większości istniejących opraw z uchwytyami MR16 GU5.3 i zostały zaprojektowane jako zamienniki lamp halogenowych i żarówek. Lamy CorePro LEDspot to doskonała energooszczędność i bardzo niskie koszty konserwacji.

Dane produktu

Informacje ogólne	
Trzonek	GU4 [GU4]
Trwałość nominalna (Nom)	15000 h
Cykl załączania	50000X
Dane techniczne	2.6-20W
Dane techniczne oświetlenia	
Kod barwy	827 [Tb 2700K]
Kąt rozsyłu światła (Nom)	36 °
Strumień świetlny (Nom)	190 lm
Strumień świetlny (znamionowy) (Nom)	190 lm
Światłość (Nom)	400 cd
Oznaczenie koloru	ciepłobiała (WW)
Znamionowy kąt rozsyłu światła	36 °
Skorelowana temperatura barwowa (Nom)	2700 K
Skuteczność świetlna (znamionowa) (Nom)	63,33 lm/W
Spójność kolorów	<6
Wskaźnik oddawania barw (Nom)	80
Współczynnik zachowania strumienia świetlnego na zakończenie nominalnego okresu eksploatacji (Nom)	70 %

Strumień świetlny w stożku 90° (znamionowy)	190 lm
Eksploatacja i połączenie elektryczne	
Power (Rated) (Nom)	2.6 W
Prąd lampy (Nom)	350 mA
Czas uruchomienia (Nom)	0,5 s
Czas rozgrzewania lampy do 60% (Nom)	0.5 s
Współczynnik mocy (Nom)	0.66
Napięcie (Nom)	12 V
Temperatura	
Maksymalna temperatura obudowy (Nom)	79 °C
Sterowanie i ściemnianie	
Ściemnialna	brak
Zatwierdzenie i Aplikacja	
Etykieta Efektywności Energetycznej (EEL)	A+
Odpowiednie do oświetlania akcentującego	tak
Zużycie energii elektrycznej w kWh/1000 h	3 kWh

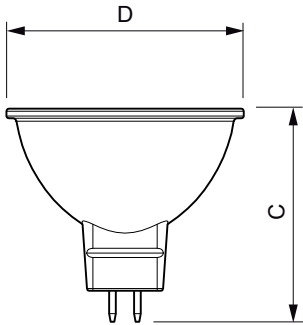
CorePro LEDspot LV

Dane produktu

Pełny kod produktu	871869670868200
Nazwa produktu na zamówieniu	CorePro LED spot 2.6-20W 827 MR11 36D
EAN/UPC-produkt	8718696708682
Kod zamówienia	70868200
Numerator SAP – Liczba sztuk w opakowaniu	1

Numerator – Liczba paczek w opakowaniu zewnętrznym	12
Materiał Nr. (12NC)	929001339202
Waga netto (szt.) SAP	0,018 kg

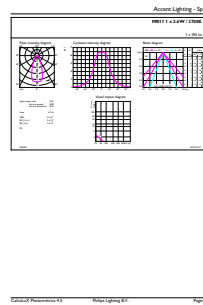
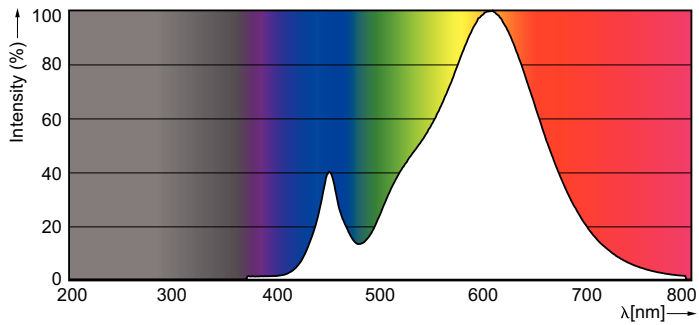
Rysunki techniczne



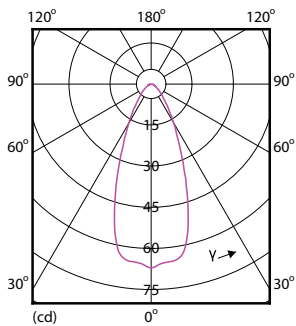
MR11 12V ACV -20W 200lm 25D 2700K GU4 ND

Product	D	C
CorePro LED spot 2.6-20W 827 MR11 36D	35 mm	37,5 mm

Dane fotometryczne



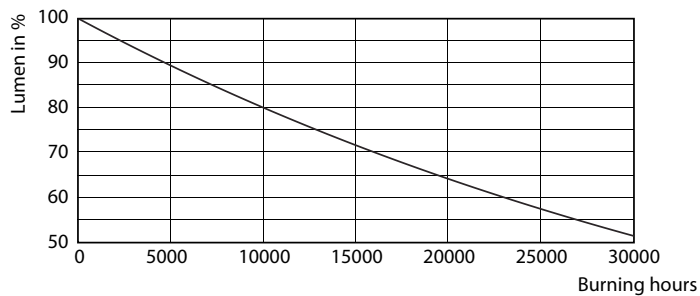
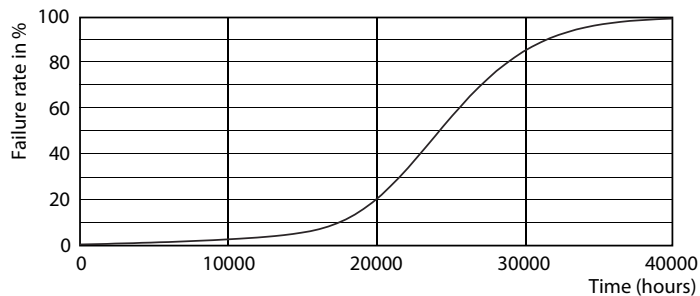
CorePro LEDspotLV 20W GU4 827 36D



CorePro LEDspotLV 20W GU4 827 36D

CorePro LEDspot LV

Okres eksploatacji



CorePro LEDspotLV 20W GU4 827 36D

CorePro LEDspotLV 20W GU4 827 36D

