



MASTER LEDspot MR16 ExpertColor

MASTER LED ExpertColor LED ExpertColor 6.5-35W MR16 927 60D

MASTER LEDspot LV ExpertColor schafft ein warmes und komfortables Ambiente im Gastgewerbe, Eigenheim und Restaurant. Es erreicht dieses Ambiente durch überragendes Licht mit angepasstem Spektrum, hohem CRI-Wert und leistungsstarker Dimm-Funktion. Das Ergebnis? Eine wunderschöne Beleuchtung. Darüber hinaus ist das innovative Linsendesign ohne Einfassung durch ihr sauberes und klares Aussehen für nahezu jede Inneneinrichtung geeignet. Sie können außerdem die gesamte ExpertColor-Familie nutzen, die auch Lampen der Serien LEDspot MV und LEDspot Par einschließt.

Produkt Daten

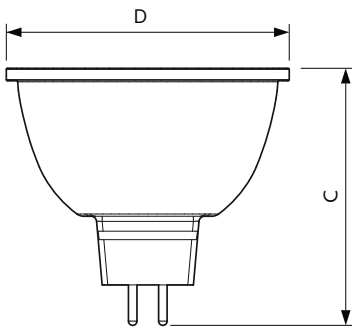
Allgemeine Eigenschaften		Elektrische Kenndaten	
Socket	GU5.3 [GU5.3]	Nennlichtausbeute (Nom)	61,54 lm/W
Nennlebensdauer (Nom)	40000 h	Farbkonsistenz	<3
Schaltzyklus	50000X	Farbwiedergabeindex (Nom.)	97
Technischer Typ	6.5-35W	Restlichtstrom am Ende der Nennlebensdauer (Nom)	70 %
		Lichtstrom im 90° Winkel	400 lm
Lichttechnische Daten			
Farbcode	927	Power (Rated) (Nom)	6.5 W
Ausstrahlungswinkel (Nom)	60 °	Lampenstrom (Nom)	800 mA
Lichtstrom (Nom)	400 lm	Äquivalente Leistung	35 W
Nennlichtstrom (Nom)	400 lm	Startzeit (Nom)	0,5 s
Lichtstärke (Nom)	410 cd	Aufwärmzeit bis 60 % Licht (Nom)	0,5 s
Lichtfarbe	Warmweiß (WW)	Leistungsfaktor (Nom)	0,7
Nenn-Abstrahlungswinkel	60 °		
Ähnlichste Farbtemperatur (Nom)	2700 K		

MASTER LEDspot MR16 ExpertColor

Spannung (Nom)	ac electronic 12 V
Temperaturkenndaten	
Gehäusetemperatur (max)	90 °C
Dimmen	
Dimmbar	Ja
Zulassungen und Anwendungseigenschaften	
Energieeffizienz-Label (EEL)	A
Geeignet für Akzentbeleuchtung	ja
Energieverbrauch kWh/1.000 Std.	8 kWh

Produktdaten	
Gesamt-Produktcode	871869675751200
Bestell-Produktname	MASTER LED ExpertColor LED ExpertColor 6.5-35W MR16 927 60D
EAN/UPC - Produkt	8718696757512
Bestellcode	75751200
Anzahl pro Verpackung	1
Anzahl pro Umverpackung	10
Material-Nr. (12NC)	929001341402
Nettogewicht (Einzelteil)	0,034 kg

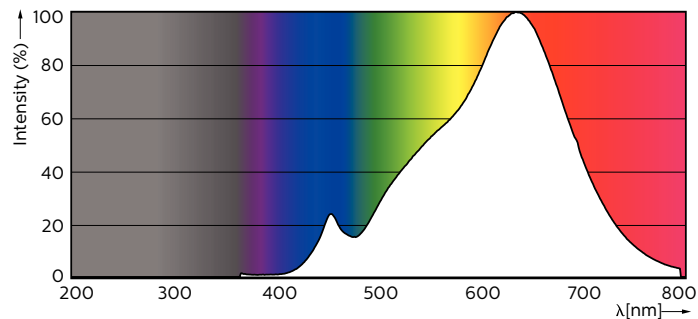
Abmessungsskizzen



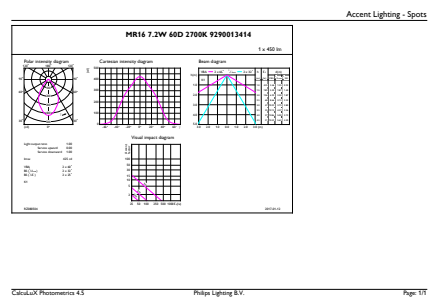
MAS LED MR16 ExpertColor 7.2-50W 927 60D

Product	D	C
MASTER LED ExpertColor LED ExpertColor 6.5-35W MR16 927 60D	50,5 mm	46 mm

Photometrische Daten



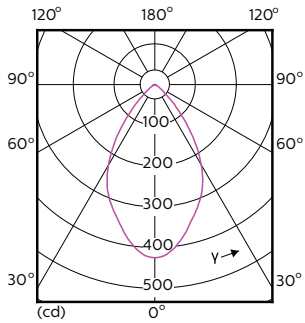
Master LEDspot ExpertColor LV 50W EZ10 927 10D



Master LEDspot ExpertColor LV 50W GU5.3 927 60D

MASTER LEDspot MR16 ExpertColor

Photometrische Daten



Master LEDspot ExpertColor LV 50W GU5.3 927 60D

Lebensdauer



Master LEDspot ExpertColor LV 50W EZ10 927 10D



Master LEDspot ExpertColor LV 50W EZ10 927 10D

