



MASTER LEDspot MR16 ExpertColor

MASTER LED ExpertColor LED ExpertColor 6.5-35W MR16 930 10D

MASTER LEDspot LV ExpertColor schafft ein warmes und komfortables Ambiente im Gastgewerbe, Eigenheim und Restaurant. Es erreicht dieses Ambiente durch überragendes Licht mit angepasstem Spektrum, hohem CRI-Wert und leistungsstarker Dimm-Funktion. Das Ergebnis? Eine wunderschöne Beleuchtung. Darüber hinaus ist das innovative Linsendesign ohne Einfassung durch ihr sauberes und klares Aussehen für nahezu jede Inneneinrichtung geeignet. Sie können außerdem die gesamte ExpertColor-Familie nutzen, die auch Lampen der Serien LEDspot MV und LEDspot Par einschließt.

Produkt Daten

Allgemeine Eigenschaften	
Socket	GU5.3 [GU5.3]
Nennlebensdauer (Nom)	40000 h
Schaltzyklus	50000X
Technischer Typ	6.5-35W
Lichttechnische Daten	
Farbcode	930 [CCT von 3000 K]
Ausstrahlungswinkel (Nom)	10 °
Lichtstrom (Nom)	430 lm
Nennlichtstrom (Nom)	430 lm
Lichtstärke (Nom)	5000 cd
Lichtfarbe	Weiß (WH)
Nenn-Abstrahlungswinkel	10 °
Ähnlichste Farbtemperatur (Nom)	3000 K

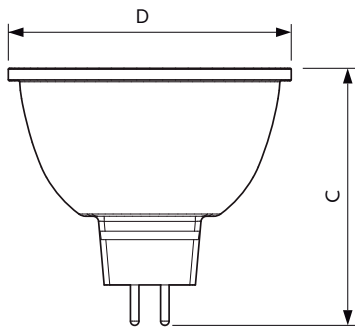
Nennlichtausbeute (Nom)	66,15 lm/W
Farbkonsistenz	<3
Farbwiedergabeindex (Nom.)	97
Restlichtstrom am Ende der Nennlebensdauer (Nom)	70 %
Lichtstrom im 90° Winkel	430 lm
Elektrische Kenndaten	
Power (Rated) (Nom)	6.5 W
Lampenstrom (Nom)	800 mA
Äquivalente Leistung	35 W
Startzeit (Nom)	0,5 s
Aufwärmzeit bis 60 % Licht (Nom)	0.5 s
Leistungsfaktor (Nom)	0.7

MASTER LEDspot MR16 ExpertColor

Spannung (Nom)	ac electronic 12 V
Temperaturdaten	
Gehäusetemperatur (max)	90 °C
Dimmen	
Dimmbar	Ja
Zulassungen und Anwendungseigenschaften	
Energieeffizienz-Label (EEL)	A
Geeignet für Akzentbeleuchtung	ja
Energieverbrauch kWh/1.000 Std.	8 kWh

Produktdaten	
Gesamt-Produktcode	871869673873300
Bestell-Produktname	MASTER LED ExpertColor LED ExpertColor 6.5-35W MR16 930 10D
EAN/UPC - Produkt	8718696738733
Bestellcode	73873300
Anzahl pro Verpackung	1
Anzahl pro Umverpackung	10
Material-Nr. (12NC)	929001341802
Nettogewicht (Einzelteil)	0,034 kg

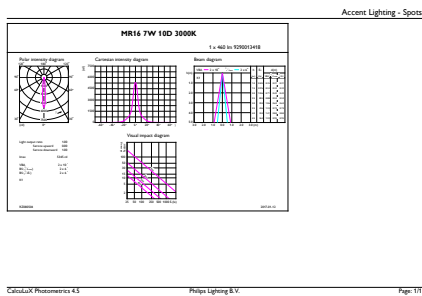
Abmessungsskizzen



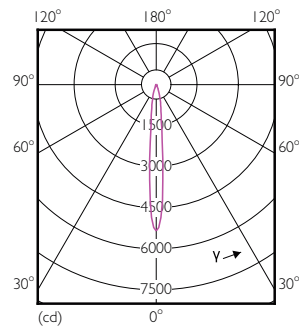
MR16 12V 6.5-30W 450lm 10D 3000K GU5.3 D

Product	D	C
MASTER LED ExpertColor LED ExpertColor 6.5-35W MR16 930 10D	51 mm	46 mm

Photometrische Daten



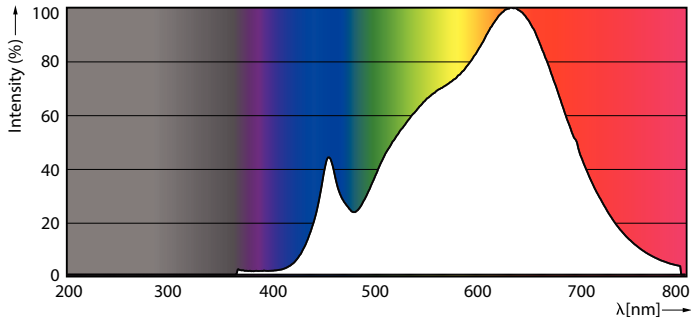
MR16 12V 6.5-30W 450lm 10D 3000K GU5.3 D



LEDSpots MR16 7W 930 460lm 10D

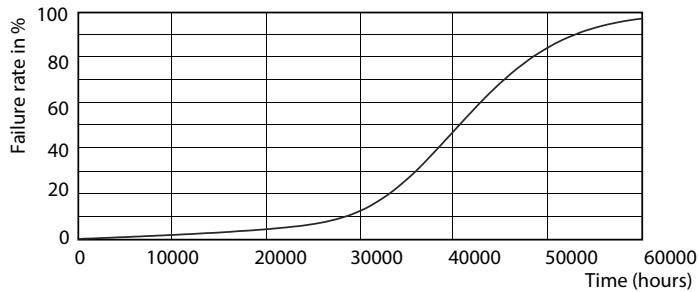
MASTER LEDspot MR16 ExpertColor

Photometrische Daten

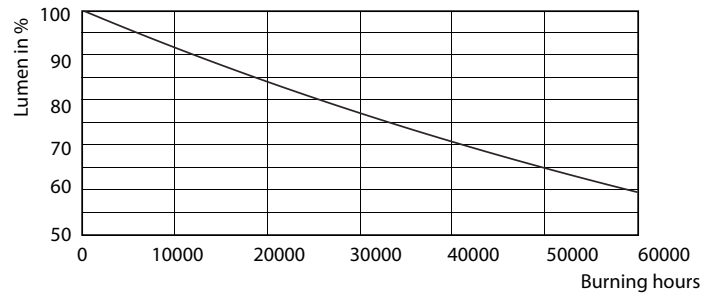


LEDspots MR16 7W 3000K

Lebensdauer



LEDspots MR16 7W



LEDspots MR16 7W

