



MASTER LEDspot ExpertColor LV

MASTER LED ExpertColor 6.5-35W MR16 930 10D

Το MASTER LEDspot LV ExpertColor δημιουργεί ζεστή και ευχάριστη ατμόσφαιρα σε ξενοδοχειακούς χώρους, κατοικίες και εστιατόρια. Δημιουργεί αυτήν την ατμόσφαιρα με ανώτερης ποιότητας φωτισμό προσαρμοσμένου φάσματος που έχει υψηλό CRI και δυνατότητα ρύθμισης έντασης σε πολύ χαμηλά επίπεδα. Το αποτέλεσμα είναι μια όμορφη εμπειρία φωτισμού. Επιπλέον, η καινοτόμος σχεδίαση φακού χωρίς διακοσμητικά στοιχεία ταιριάζει σε σχεδόν όλες τις εσωτερικές διακοσμήσεις, χάρη στην καθαρή και λιτή εμφάνιση. Μπορείτε επίσης να αξιοποιήσετε ολόκληρη την οικογένεια ExpertColor, η οποία περιλαμβάνει τους λαμπτήρες LEDspot MV και LEDspot Par.

δεδομένα Προϊόντων

Γενικές πληροφορίες	
Βάση-κάλυμμα	GU5.3 [GU5.3]
Ονομαστική διάρκεια ζωής	40.000 h
Κύκλος λειτουργίας	50.000
Lighting Technology	LED
Συμβατότητα με την οδηγία RoHS της ΕΕ	Ναι
Τεχνικά χαρακτηριστικά φωτισμού	
Κωδικός χρώματος	930 [CCT of 3000K]
Γωνία δέσμης (ονομ.)	10 μοίρα(ες)
Φωτεινή ροή	430 lm
Ένταση φωτός (ονομ.)	5.000 cd
Ανάθεση χρωμάτων	Λευκό (WH)
Συσχετισμένη θερμοκρασία χρώματος - CCT (ονομαστική)	3000 K
Απόδοση φωτεινότητας (ονομαστική) (ονομ.)	66,15 lm/W
Συνάφεια χρωμάτων	<3

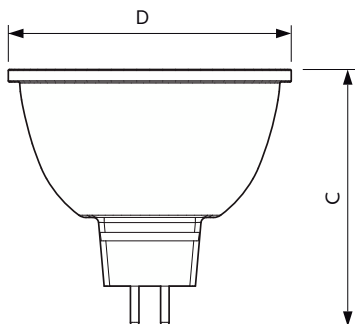
Δείκτης χρωματικής απόδοσης (CRI)	97
LLMF στο τέλος της ονομαστικής διάρκειας ζωής (ονομ.)	70 %
Φωτεινή ροή σε κώνο 90° (ονομαστική)	430 lm
Χαρακτηριστικά ηλεκτρικής λειτουργίας	
Line Frequency	- Hz
Συχνότητα εισόδου	- Hz
Κατανάλωση ενέργειας	6,5 W
Ένταση ρεύματος λαμπτήρα (ονομ.)	800 mA
Αντίστοιχη ισχύς	35 W
Χρόνος έναρξης (ονομ.)	0,5 s
Χρόνος προθέρμανσης στο 60% φωτισμού	0,5 s
Συντελεστής ισχύος (Κλάσμα)	0,7
Τάση (ονομ.)	ac electronic 12 V

MASTER LEDspot ExpertColor LV

Θερμοκρασία	
Μέγιστη θερμ. περιβλήματος λειτουργίας (ονομ.)	90 °C
Συστήματα ελέγχου και ρύθμιση της έντασης	
Με ρύθμιση έντασης	Ναι
Μηχανικά εξαρτήματα και Περιβλήμα	
Σχήμα λαμπτήρα	MR16 [2 ίντσες/50 mm]
Έγκριση και Εφαρμογή	
Κατάλληλο για φωτισμό ανάδειξης	Ναι
Κατανάλωση ενέργειας kWh/1000 ώρες	8 kWh
EyeComfort	Ναι
Στοιχεία προϊόντος	
Όνομα παραγωγέας προϊόντος	MAS LED ExpertColor 6.5-35W MR16 930 10D

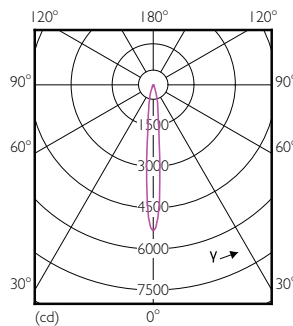
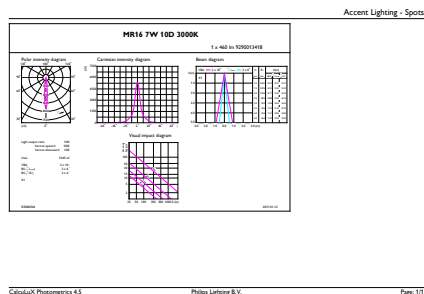
Πλήρες όνομα προϊόντος	MASTER LED ExpertColor 6.5-35W MR16 930 10D
Full EOC	871869673873300
Κωδικός παραγωγέας	73873300
Αρ. υλικού (12NC)	929001341802
Τοπικός κωδικός	MLED6.5MR93015D
Αριθμητής - Ποσότητα ανά συσκευασία	1
EAN/UPC - Προϊόν/Θήκη	8718696738733
Αριθμητής SAP - Πακέτα ανά εξωτερικό κουτί	10
EAN/UPC - Κιβώτιο	8718696738740

Σχεδιάγραμμα διαστάσεων



Product	D	C
MAS LED ExpertColor 6.5-35W MR16 930 10D	51 mm	46 mm

Φωτομετρικά δεδομένα

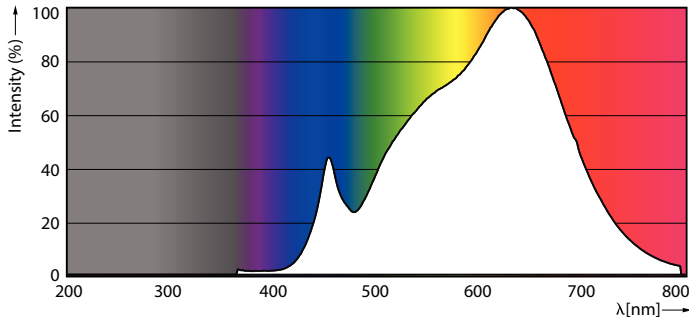


Accent Lighting Spots - MAS LED ExpertColor 6.5-35W MR16 930 10D

Light Distribution Diagram - MAS LED ExpertColor 6.5-35W MR16 930 10D

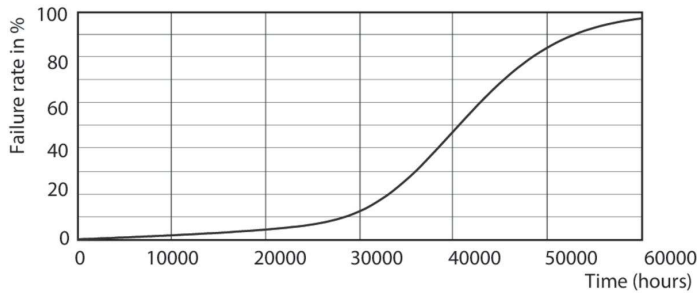
MASTER LEDspot ExpertColor LV

Φωτομετρικά δεδομένα

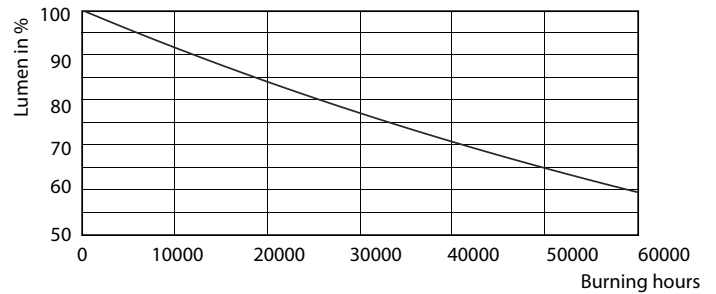


Spectral Power Distribution Colour - MAS LED ExpertColor 6.5-35W MR16 930 10D

Διάρκεια ζωής



Life Expectancy Diagram - MAS LED ExpertColor 6.5-35W MR16 930 10D



Lumen Maintenance Diagram - MAS LED ExpertColor 6.5-35W MR16 930 10D

