



MASTER LEDspot MR16 ExpertColor

MASTER LED ExpertColor LED ExpertColor 6.5-35W MR16 940 10D

MASTER LEDspot LV ExpertColor schafft ein warmes und komfortables Ambiente im Gastgewerbe, Eigenheim und Restaurant. Es erreicht dieses Ambiente durch überragendes Licht mit angepasstem Spektrum, hohem CRI-Wert und leistungsstarker Dimm-Funktion. Das Ergebnis? Eine wunderschöne Beleuchtung. Darüber hinaus ist das innovative Linsendesign ohne Einfassung durch ihr sauberes und klares Aussehen für nahezu jede Inneneinrichtung geeignet. Sie können außerdem die gesamte ExpertColor-Familie nutzen, die auch Lampen der Serien LEDspot MV und LEDspot Par einschließt.

Produkt Daten

| Allgemeine Eigenschaften | |
|---------------------------------|-----------------------|
| Socket | GU5.3 [GU5.3] |
| Nennlebensdauer (Nom) | 40000 h |
| Schaltzyklus | 50000X |
| Technischer Typ | 6.5-35W |
| Lichttechnische Daten | |
| Farbcode | 940 [CCT von 4000 K] |
| Ausstrahlungswinkel (Nom) | 10 ° |
| Lichtstrom (Nom) | 440 lm |
| Nennlichtstrom (Nom) | 440 lm |
| Lichtstärke (Nom) | 5000 cd |
| Lichtfarbe | Neutralweiß (CW) |
| Nenn-Abstrahlungswinkel | 10 ° |
| Ähnlichste Farbtemperatur (Nom) | 4000 K |

| | |
|--|------------|
| Nennlichtausbeute (Nom) | 67,69 lm/W |
| Farbkonsistenz | <3 |
| Farbwiedergabeindex (Nom.) | 97 |
| Restlichtstrom am Ende der Nennlebensdauer (Nom) | 70 % |
| Lichtstrom im 90° Winkel | 440 lm |

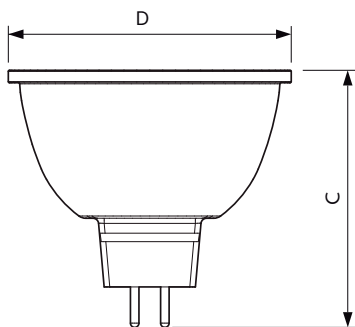
| Elektrische Kenndaten | |
|----------------------------------|--------|
| Power (Rated) (Nom) | 6.5 W |
| Lampenstrom (Nom) | 800 mA |
| Äquivalente Leistung | 35 W |
| Startzeit (Nom) | 0,5 s |
| Aufwärmzeit bis 60 % Licht (Nom) | 0.5 s |
| Leistungsfaktor (Nom) | 0.7 |

MASTER LEDspot MR16 ExpertColor

| | |
|--|--------------------|
| Spannung (Nom) | ac electronic 12 V |
| Temperaturdaten | |
| Gehäusetemperatur (max) | 90 °C |
| Dimmen | |
| Dimmbar | Ja |
| Zulassungen und Anwendungseigenschaften | |
| Energieeffizienz-Label (EEL) | A+ |
| Geeignet für Akzentbeleuchtung | ja |
| Energieverbrauch kWh/1.000 Std. | 8 kWh |

| | |
|---------------------------|---|
| Produktdaten | |
| Gesamt-Produktcode | 871869673875700 |
| Bestell-Produktname | MASTER LED ExpertColor LED ExpertColor 6.5-35W MR16 940 10D |
| EAN/UPC - Produkt | 8718696738757 |
| Bestellcode | 73875700 |
| Anzahl pro Verpackung | 1 |
| Anzahl pro Umverpackung | 10 |
| Material-Nr. (12NC) | 929001341902 |
| Nettogewicht (Einzelteil) | 0,034 kg |

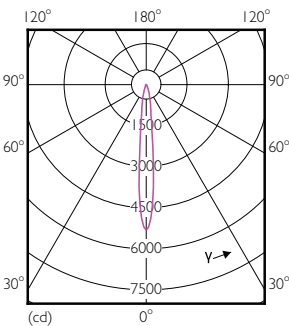
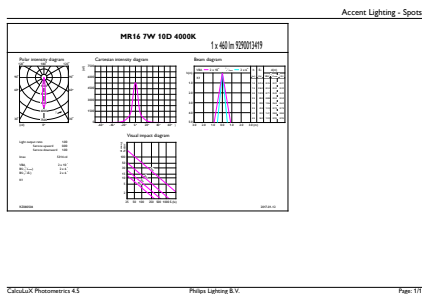
Abmessungsskizzen



MR16 12V 6.5-30W 450lm 10D 4000K GU5.3 D

| Product | D | C |
|---|-------|-------|
| MASTER LED ExpertColor LED ExpertColor 6.5-35W MR16 940 10D | 51 mm | 46 mm |

Photometrische Daten

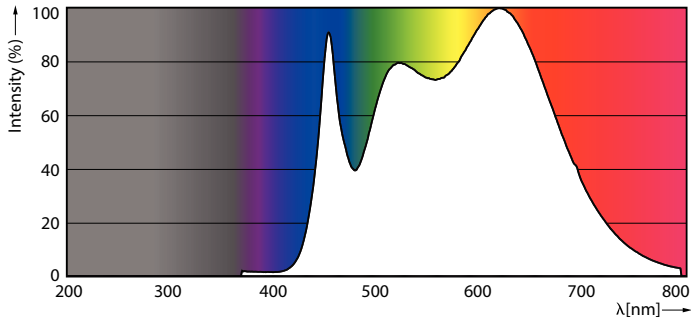


MR16 12V 6.5-30W 450lm 10D 4000K GU5.3 D

LEDSpots MR16 7W 940 460lm 10D

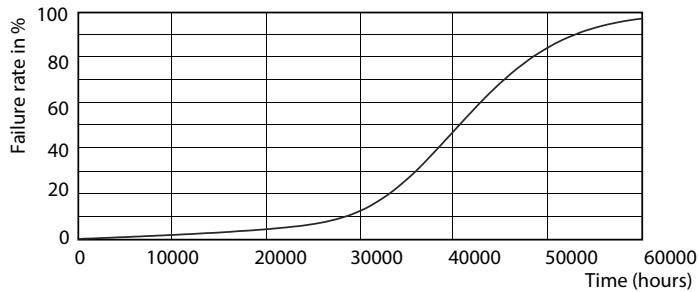
MASTER LEDspot MR16 ExpertColor

Photometrische Daten

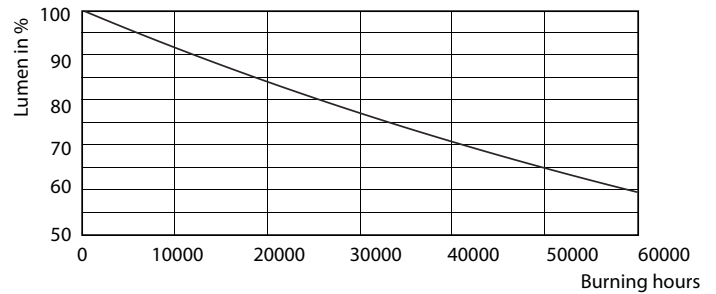


LEDspots MR16 7W 4000K

Lebensdauer



LEDspots MR16 7W



LEDspots MR16 7W

