



MASTER LEDspot ExpertColor LV

MASTER LED ExpertColor LED ExpertColor 6.5-35W MR16 930 24D

Rozwiązanie MASTER LEDspot LV ExpertColor umożliwia stworzenie ciepłej i przyjaznej atmosfery w hotelach, domach i restauracjach. Jest to możliwe dzięki niestandardowemu spektrum barw, wysokiemu współczynnikowi CRI i funkcji głębokiego ściemniania. Rezultatem są wyjątkowe wrażenia. Ponadto innowacyjna konstrukcja z soczewką bez wykończenia będzie pasować do dowolnego wnętrza dzięki oszczędnemu wzornictwu. Można też skorzystać z pełnej gamy produktów ExpertColor zawierającej lampy LEDspot MV i LEDspot Par.

Danych wyrobów

Informacje podstawowe	
Trzonek	GU5.3 [GU5.3]
Trwałość nominalna (Nom)	40000 h
Cykl załączania	50000X
Dane techniczne	6.5-35W
Dane techniczne oświetlenia	
kod barwy	930 [Tb 3000K]
Kąt rozsyłu światła (Nom)	24 °
Strumień świetlny (Nom)	440 lm
Strumień świetlny (znamionowy) (Nom)	440 lm
Światłość (Nom)	2350 cd
Oznaczenie koloru	biała (WH)
Znamionowy kąt rozsyłu światła	24 °
Skorelowana temperatura barwowa (Nom)	3000 K
Skuteczność świetlna (znamionowa) (Nom)	67,69 lm/W

Jednorodność barw	<3
Wskaźnik oddawania barw (Nom)	97
Współczynnik zachowania strumienia świetlnego na zakończenie nominalnego okresu eksploatacji (Nom)	70 %
Luminous Flux in 90° Cone (Rated)	440 lm
Eksploatacja i połączenie elektryczne	
Power (Rated) (Nom)	6.5 W
Prąd lampy (Nom)	800 mA
Równoważna moc w watach	35 W
Czas uruchomienia (Nom)	0,5 s
Czas rozgrzewania lampy do 60% (Nom)	0,5 s
Współczynnik mocy (Nom)	0,7
Napięcie (Nom)	ac electronic 12 V

MASTER LEDspot ExpertColor LV

Temperatura

Maksymalna temperatura obudowy (Nom) 90 °C

Sterowniki i zmiana natężenia strumienia świetlnego

Funkcja ściemniania tak

Certyfikaty i zastosowania

Etykieta Efektywności Energetycznej (EEL) A+

Odpowiednie do oświetlenia akcentującego tak

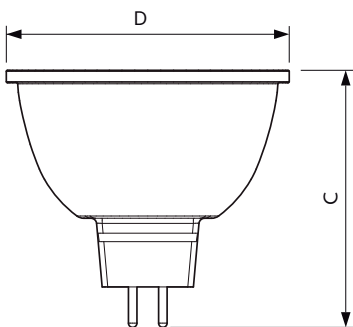
Zużycie energii elektrycznej w kWh/1000 h 8 kWh

Dane techniczne produktu

Pełny kod produktu 871869673879500

Nazwa produktu na zamówieniu	MASTER LED ExpertColor LED ExpertColor 6.5-35W MR16 930 24D
EAN/UPC - Produkt	8718696738795
Kod zamówienia	73879500
Numerator - Liczba sztuk w opakowaniu paczce	1
Numerator - Liczba paczek w opakowaniu zewnętrznym	10
Materiał Nr (12NC)	929001342102
Waga netto (szt.)	0,034 kg

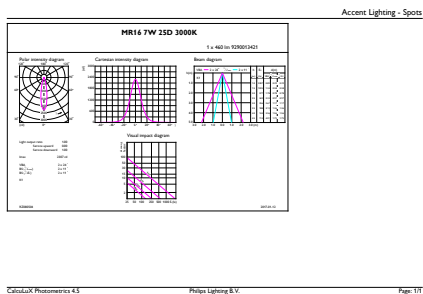
Rysunki techniczne



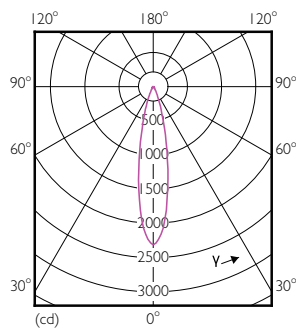
MR16 12V 6.5-42W 450lm 25D 3000K GU5.3 D

Product	D	C
MASTER LED ExpertColor LED ExpertColor 6.5-35W MR16 930 24D	51 mm	46 mm

Dane fotometryczne



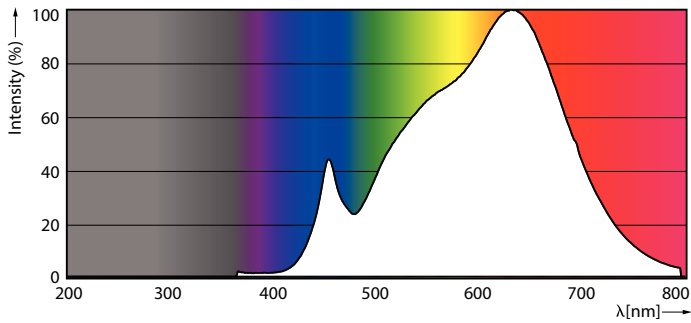
MR16 12V 6.5-42W 450lm 25D 3000K GU5.3 D



LEDSpots MR16 7W 930 460lm 25D

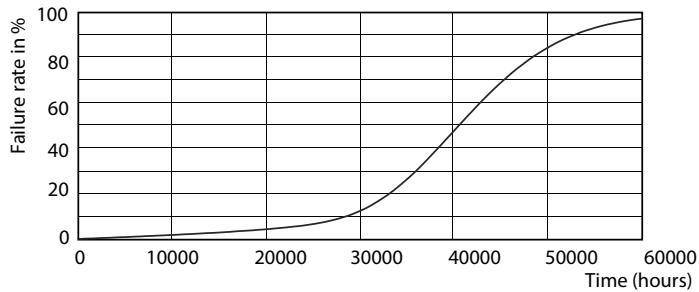
MASTER LEDspot ExpertColor LV

Dane fotometryczne

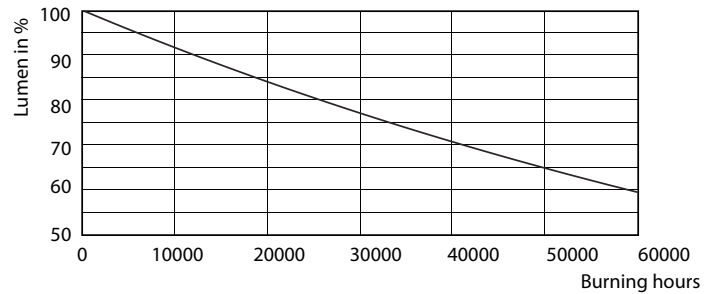


LEDspots MR16 7W 3000K

Okres eksploatacji



LEDspots MR16 7W



LEDspots MR16 7W

