



MASTER LEDspot ExpertColor LV

MASTER LED ExpertColor LED ExpertColor 6.5-35W MR16 940 24D

MASTER LEDspot MV ExpertColor luo lämpimän ja miellyttävän ilmapiirin hotelleihin, kotiin ja ravintoloihin laadukkaalla valaistuksella, jossa on räätälöity valospektri, korkea CRI-arvo ja voimakas himmennystoiminto. Tuloksena saadaan upea valaistuskokemus. Innovatiivinen kaulukseton linssimalli sopii myös lähes mihin tahansa sisustukseen selkeän ja siistiin ulkonäkönsä ansiosta. Voit lisäksi hyötyä koko ExpertColor-perheestä, joka sisältää myös LEDspot LV- ja LEDspot Par-lamput.

Tuotetiedot

Yleistä tietoa	
Kanta	GU5.3 [GU5.3]
Nimelliskäyttöikä (nim.)	40000 h
Kytkenäjakso	50000X
Tekninen tyyppi	6.5-35W
Valon tekniset tiedot	
Värikoodi	940 [CCT / 4 000 K]
Keilakulma (nim.)	24 °
Valovirta (nim.)	460 lm
Valovirta (nimellinen) (nim.)	460 lm
Valovoima (nim.)	2350 cd
Värimerkki	Viileä valkea (CW)
Nimelliskeilakulma	24 °
Vastaava väriämpötila (nim.)	4000 K
Valotehokkuus (nimellinen) (nim.)	70.77 lm/W

Väriyhtenäisyys	<3
Värintoistoindeksi (nim.)	97
LLMF nimelliskäyttöiän lopussa (nim.)	70 %
Luminous Flux in 90° Cone (Rated)	460 lm

Käyttö ja sähkö tiedot

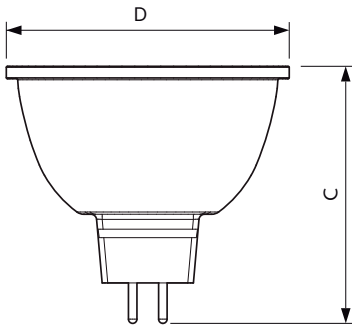
Power (Rated) (Nom)	6.5 W
Lampun virta (nim.)	800 mA
Vastaa teholtaan	35 W
Syttymisaika (nim.)	0,5 s
Lämpenemisaika 60 %:n valontuottoon (nim.)	0.5 s
Tehokerroin (nim.)	0.7
Jännite (nim.)	ac electronic 12 V

MASTER LEDspot ExpertColor LV

Lämpötila	
T-kotelo, maksimi (nim.)	90 °C
Ohjausjärjestelmät ja himmennys	
Himmennettävä	Kyllä
Hyväksyntä ja käyttökohteet	
Energiatohokkuusmerkintä (EEL)	A+
Soveltuu korostusvalaistukseen	Yes
Energiankulutus kWh/1000 h	8 kWh
Tuotetiedot	
Koko tuotekoodi	871869673881800

Tilastuotteen nimi	MASTER LED ExpertColor LED ExpertColor 6.5-35W MR16 940 24D
EAN/UPC – tuote	8718696738818
Tilauskoodi	73881800
Sähkönumero	4720279
Osoittaja – määrä/pakkaus	1
Osoittaja – pakkauksia ulommassa laatikossa	10
Materiaalinumero (12NC)	929001342202
Nettopaino (kappale)	0,030 kg

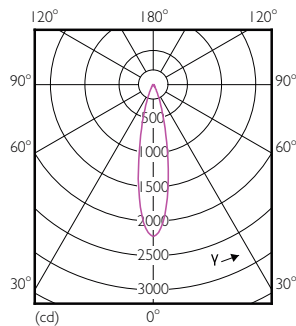
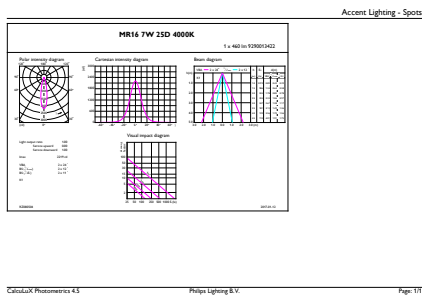
Mittapiirros



MR16 12V 6.5-42W 450lm 25D 4000K GU5.3 D

Product	D	C
MASTER LED ExpertColor LED ExpertColor 6.5-35W MR16 940 24D	51 mm	46 mm

Valonjakotiedot

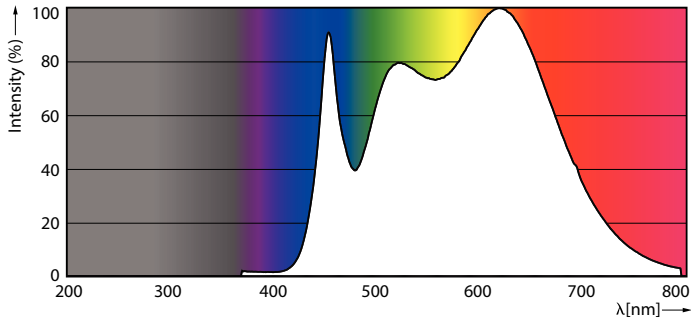


MR16 12V 6.5-42W 450lm 25D 4000K GU5.3 D

LEDSpots MR16 7W 940 460lm 25D

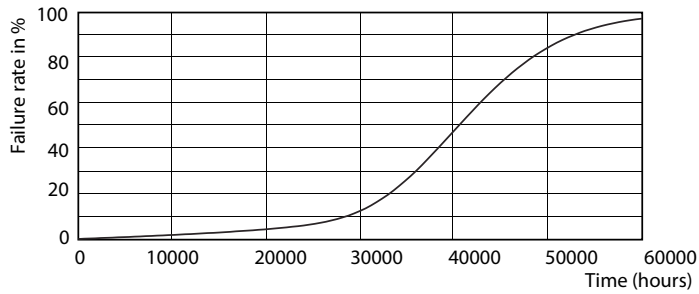
MASTER LEDspot ExpertColor LV

Valonjakotiedot



LEDspots MR16 7W 4000K

Käyttöikä



LEDspots MR16 7W



LEDspots MR16 7W

