



MR16 LED

7MR16 ExpertColor F35 927 D 10/1

Philips MR16 Dimmable LED Lamps provide ambient level light to illuminate hard to maintain applications. Increased transformer compatibility allows for operation on a wider range of transformers. Available in dimmable and non-dimmable versions, these lamps are ideal for track and open recessed fixtures in retail, hospitality and residential spaces.

Données du produit

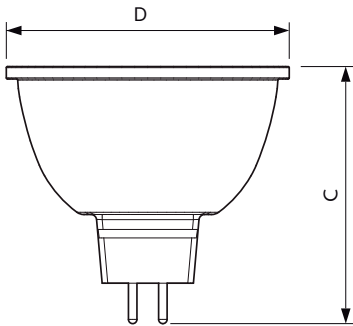
Renseignements généraux	
Culot	GU5.3 [GU5.3]
Durée de vie (nom.)	40000 h
Cycle de commutation	50 000 x
Type technique	7-42W
Données techniques sur l'éclairage	
Code de couleur	927
Angle du faisceau (nom.)	35 °
Flux lumineux (nom.)	430 lm
Flux lumineux (nominal) (nom.)	430 lm
Intensité lumineuse (nom.)	1300 cd
Désignation de couleur	Warm White (WW)
Angle de faisceau nominal	35 °
Température selon la couleur corrélée (nom.)	2700 K
Efficacité lumineuse (nominale) (nom.)	61,43 lm/W
Constance de la couleur	<3
Indice de rendu des couleurs (nom.)	95
Lmf à la fin de la durée nominale (nom.)	70 %
Fonctionnement et électricité	
Power (Rated) (Nom)	7 W

Courant de la lampe (nom.)	800 mA
Équivalent de puissance	42 W
Temps d'allumage (nom.)	0,5 s
Temps de préchauffage pour 60 % d'éclairage (nom.)	0.5 s
Facteur de puissance (nom.)	0.7
Tension (nom.)	12 V
Température	
T boîtier maximum (nom.)	92 °C
Commandes et gradation	
Intensité réglable	Yes
Approbation et utilisation	
Convient à un éclairage d'accentuation	Yes
Données de produit	
Nom du produit de la commande	7MR16 ExpertColor F35 927 D 10/1
EAN/CUP – Produit	046677470197
Code de commande	470195
Numérateur – Quantité par emballage	1
Numérateur – Emballages par boîte extérieure	10

MR16 LED

Numéro de matériau (12NC)	929001342304
Poids net (pièce)	0,034 kg

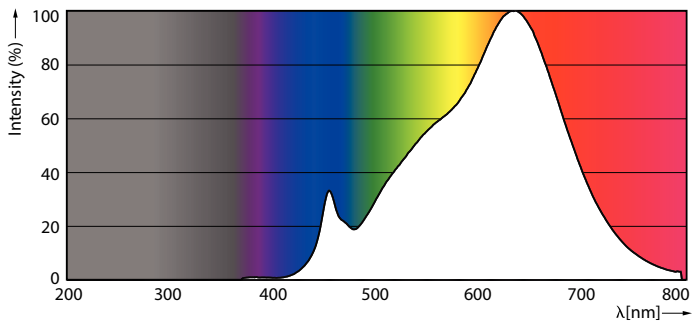
Schéma dimensionnel



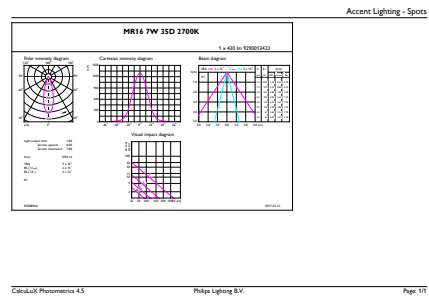
MR16 12V 6.5-42W 420lm 35D 2700K GU5.3 D

Product	D	C
7MR16 ExpertColor F35 927 D 10/1	51 mm	46 mm

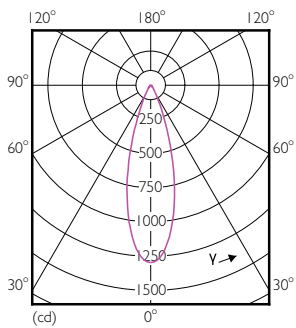
Données photométriques



PAR38 120V 17-90W 1150lm 8D 2700K E26 D



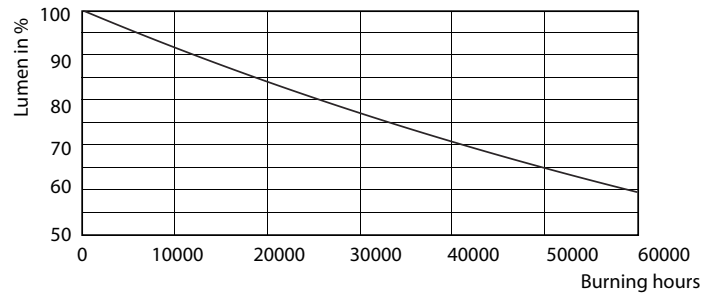
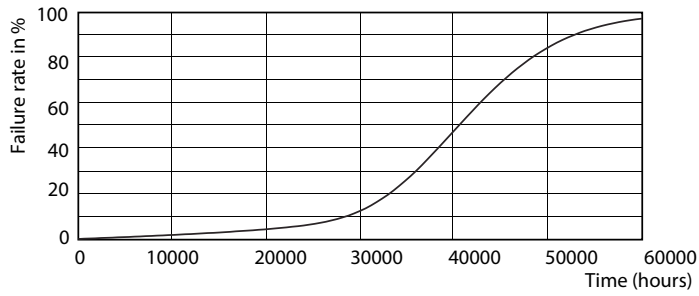
MR16 12V 6.5-42W 420lm 35D 2700K GU5.3 D



LEDSpots MR16 7W 927 430lm 35D

MR16 LED

Durée de vie



LEDspots MR16 7W

LEDspots MR16 7W

