



MASTER LEDspot ExpertColor LV

MASTER LED ExpertColor LED ExpertColor 6.5-35W MR16 940 36D

Rozwiązanie MASTER LEDspot LV ExpertColor umożliwia stworzenie ciepłej i przyjaznej atmosfery w hotelach, domach i restauracjach. Jest to możliwe dzięki niestandardowemu spektrum barw, wysokiemu współczynnikowi CRI i funkcji głębokiego ściemniania. Rezultatem są wyjątkowe wrażenia. Ponadto innowacyjna konstrukcja z soczewką bez wykończenia będzie pasować do dowolnego wnętrza dzięki oszczędnemu wzornictwu. Można też skorzystać z pełnej gamy produktów ExpertColor zawierającej lampy LEDspot MV i LEDspot Par.

Danych wyrobów

| Informacje podstawowe | |
|---|-------------------|
| Trzonek | GU5.3 [GU5.3] |
| Trwałość nominalna (Nom) | 40000 h |
| Cykl załączania | 50000X |
| Dane techniczne | 6.5-35W |
| Dane techniczne oświetlenia | |
| kod barwy | 940 [Tb 4000K] |
| Kąt rozsyłu światła (Nom) | 36 ° |
| Strumień świetlny (Nom) | 460 lm |
| Strumień świetlny (znamionowy) (Nom) | 460 lm |
| Światłość (Nom) | 1400 cd |
| Oznaczenie koloru | chłodnobiała (CW) |
| Znamionowy kąt rozsyłu światła | 36 ° |
| Skorelowana temperatura barwowa (Nom) | 4000 K |
| Skuteczność świetlna (znamionowa) (Nom) | 70,77 lm/W |

| Jednorodność barw | <3 |
|--|--------------------|
| Wskaźnik oddawania barw (Nom) | 97 |
| Współczynnik zachowania strumienia świetlnego na zakończenie nominalnego okresu eksploatacji (Nom) | 70 % |
| Luminous Flux in 90° Cone (Rated) | 460 lm |
| Eksploatacja i połączenie elektryczne | |
| Power (Rated) (Nom) | 6.5 W |
| Prąd lampy (Nom) | 800 mA |
| Równoważna moc w watach | 35 W |
| Czas uruchomienia (Nom) | 0,5 s |
| Czas rozgrzewania lampy do 60% (Nom) | 0.5 s |
| Współczynnik mocy (Nom) | 0.7 |
| Napięcie (Nom) | ac electronic 12 V |

MASTER LEDspot ExpertColor LV

Temperatura

Maksymalna temperatura obudowy (Nom) 90 °C

Steworniki i zmiana natężenia strumienia świetlnego

Funkcja ściemniania tak

Certyfikaty i zastosowania

Etykieta Efektywności Energetycznej (EEL) A+

Odpowiednie do oświetlania akcentującego tak

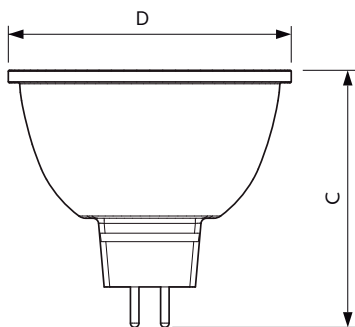
Zużycie energii elektrycznej w kWh/1000 h 8 kWh

Dane techniczne produktu

Pełny kod produktu 871869673887000

| | |
|--|---|
| Nazwa produktu na zamówieniu | MASTER LED ExpertColor LED ExpertColor 6.5-35W MR16 940 36D |
| EAN/UPC - Produkt | 8718696738870 |
| Kod zamówienia | 73887000 |
| Numerator - Liczba sztuk w opakowaniu paczce | 1 |
| Numerator - Liczba paczek w opakowaniu zewnętrznym | 10 |
| Materiał Nr (12NC) | 929001342502 |
| Waga netto (szt.) | 0,034 kg |

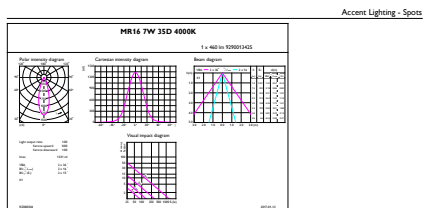
Rysunki techniczne



MR16 12V 6.5-42W 450lm 35D 4000K GU5.3 D

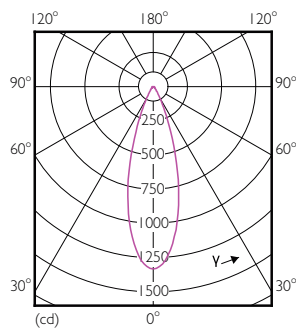
| Product | D | C |
|---|-------|-------|
| MASTER LED ExpertColor LED ExpertColor 6.5-35W MR16 940 36D | 51 mm | 46 mm |

Dane fotometryczne



CalcLux Photometrics 4.5 Philips Lighting B.V. Page 1/17

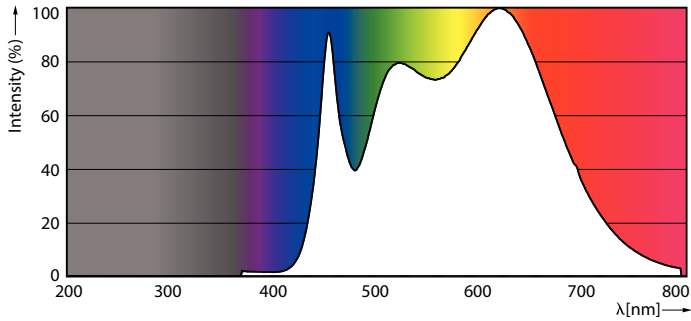
MR16 12V 6.5-42W 450lm 35D 4000K GU5.3 D



LEDSpots MR16 7W 940 460lm 35D

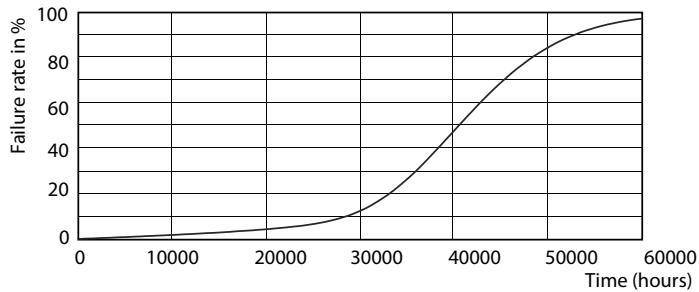
MASTER LEDspot ExpertColor LV

Dane fotometryczne



LEDspots MR16 7W 4000K

Okres eksploatacji



LEDspots MR16 7W



LEDspots MR16 7W

