



MASTER LEDspot ExpertColor LV

MASTER LED ExpertColor LED ExpertColor 6.5-35W MR16 940 36D

MASTER LEDspot LV ExpertColor помогают создать теплую и комфортную атмосферу в гостиницах, жилых помещениях и ресторанах благодаря превосходному качеству освещения, которого удастся добиться за счет специально настроенного цветового спектра, высокого индекса цветопередачи и функции диммирования. Кроме того, инновационная конструкция линз способна украсить практически любой интерьер за счет своего изящного и лаконичного внешнего вида. В дополнение к этому вы можете воспользоваться преимуществами всего семейства ExpertColor, в состав которого также входят лампы LEDspot MV и LEDspot Par.

Данные о продукции

| Общая информация | |
|--------------------------------|----------------|
| Цоколь | GU5.3 [GU5.3] |
| Номинальный срок службы (ном.) | 40000 h |
| Цикл переключения | 50000X |
| Технический тип | 6.5-35W |

| Технические характеристики освещения | |
|---------------------------------------------|-----------------------------------|
| Код цвета | 940 [Цветовая температура 4000K] |
| Угол пучка света (ном.) | 36 ° |
| Светоотдача (ном.) | 460 lm |
| Светоотдача (номинальная) (ном.) | 460 lm |
| Сила света (ном.) | 1400 cd |
| Обозначение цвета | Cool White (CW) |
| Номинальный угол распределения света | 36 ° |
| Коррелированная цветовая температура (ном.) | 4000 K |

| | |
|------------------------------------------------------------------------------|------------|
| Эффективность освещения (ном.) (мин.) | 70,77 lm/W |
| Постоянство цвета | <3 |
| Коэффициент цветопередачи (ном.) | 97 |
| Стабильность светового потока лампы в конце номинального срока службы (ном.) | 70 % |
| Luminous Flux in 90° Cone (Rated) | 460 lm |

| Эксплуатационные и электрические характеристики | |
|-------------------------------------------------|--------|
| Power (Rated) (Nom) | 6.5 W |
| Ток лампы (ном.) | 800 mA |
| Эквивалент мощности | 35 W |
| Время включения (ном.) | 0,5 s |
| Время прогрева до 60 % света (ном.) | 0,5 s |
| Коэффициент мощности (ном.) | 0,7 |

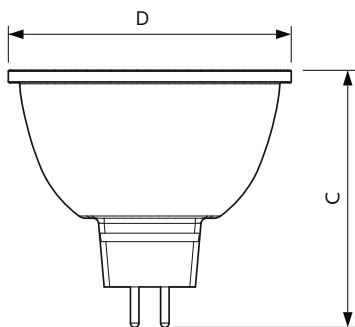
MASTER LEDspot ExpertColor LV

| | |
|-------------------------------------------------------|--------------------|
| Напряжение (ном.) | ac electronic 12 V |
| Температура | |
| Температура корпуса максимальная (ном.) | 90 °C |
| Системы управления и регулировка яркости света | |
| Возможность изменения яркости света | Yes |
| Соответствие требованиям и область применения | |
| Метка энергоэффективности (EEL) | A+ |
| Подходит для акцентного освещения | Yes |
| Энергопотребление кВт-час/1000 ч | 8 kWh |

Данные об изделии

| | |
|---------------------------------------|-------------------------------------------------------------|
| Полный код продукта | 871869673887000 |
| Название продукта для заказа | MASTER LED ExpertColor LED ExpertColor 6.5-35W MR16 940 36D |
| EAN/UPC — продукт | 8718696738870 |
| Код заказа | 929001342502 |
| Нумератор — количество на упаковку | 1 |
| Нумератор — упаковок на внешний короб | 10 |
| Материал № (12NC) | 929001342502 |
| Вес нетто (шт.) | 0,034 kg |

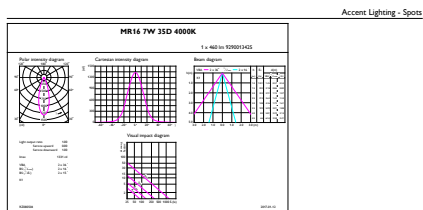
Чертеж размеров



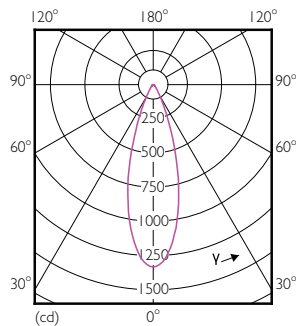
MR16 12V 6.5-42W 450lm 35D 4000K GU5.3 D

| Product | D | C |
|-------------------------------------------------------------|-------|-------|
| MASTER LED ExpertColor LED ExpertColor 6.5-35W MR16 940 36D | 51 mm | 46 mm |

Фотометрические данные



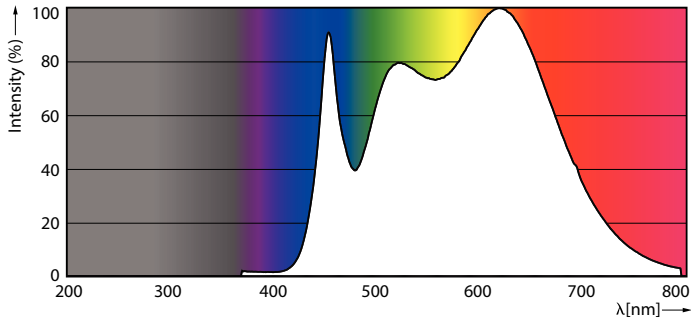
MR16 12V 6.5-42W 450lm 35D 4000K GU5.3 D



LEDSpots MR16 7W 940 460lm 35D

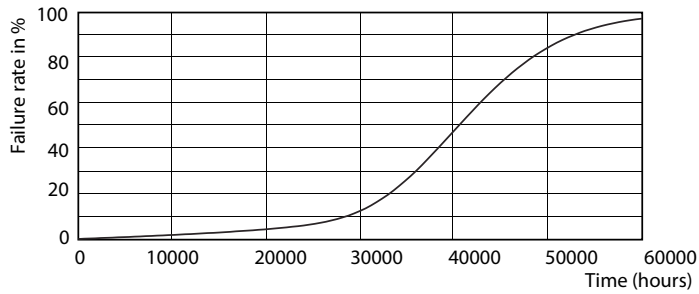
MASTER LEDspot ExpertColor LV

Фотометрические данные



LEDspots MR16 7W 4000K

Срок службы



LEDspots MR16 7W



LEDspots MR16 7W

