



CorePro LEDspot LV

CorePro LED spot ND 3-20W MR16 827 36D

Les LEDspots CorePro conviennent idéalement à l'éclairage par spots et produisent une lumière chaude qui n'est pas sans rappeler celle de l'halogène. Ils sont compatibles avec la plupart des luminaires existants avec des supports MR16 GU5.3 et sont conçus comme un remplacement des spots halogènes. Les lampes LEDlamps permettent de réaliser d'impressionnantes économies d'énergie et de réduire les coûts de maintenance.

Données du produit

Caractéristiques générales	
Culot	GU5.3 [GU5.3]
Durée de vie nominale (nom.)	15000 h
Cycle d'allumage	50000X
Type technique	3-20W
Photométries et Colorimétries	
Code couleur	827 [CCT de 2700 K]
Angle d'émission du faisceau (nom.)	36 °
Flux lumineux (nom.)	230 lm
Flux lumineux (nominal) (nom.)	230 lm
Intensité lumineuse (nom.)	600 cd
Couleur	Blanc chaud (WW)
Angle du faisceau nominale	36 °
Température de couleur proximale (nom.)	2700 K
Efficacité lumineuse (valeur nominale)	76,00 lm/W
Variation des coordonnées trichromatiques en fonction du temps de fonctionnement	<6
Indice de rendu des couleurs (nom.)	80
LLMF à la fin de la durée de vie nominale (nom.)	70 %

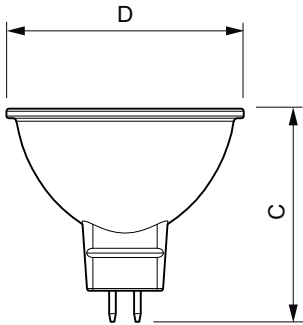
Flux dans un cône de 90°	230 lm
Caractéristiques électriques	
Puissance (valeur nominale)	3 W
Courant lampe (nom.)	385 mA
Heure de démarrage (nom.)	0,5 s
Temps de chauffage à 60% du flux lumineux (nom.)	0.5 s
Facteur de puissance (nom.)	0.6
Tension (nom.)	12 V
Températures	
Température maximum du boîtier (nom.)	68 °C
Gestion et gradation	
Intensité réglable	Non
Normes et recommandations	
Classe énergétique	A++
Adapté à l'éclairage d'accentuation	oui

CorePro LEDspot LV

Consommation d'énergie kWh/1 000 h	3 kWh
Données logistiques	
Code de produit complet	871869671061600
Désignation Produit	CorePro LED spot ND 3-20W MR16 827 36D
Code barre produit (EAN)	8718696710616

Code de commande	71061600
Unité d'emballage	1
Conditionnement par carton	10
Code industriel (12NC)	929001344002
Poids net (pièce)	0,045 kg

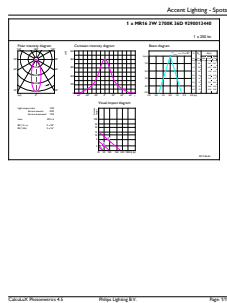
Schéma dimensionnel



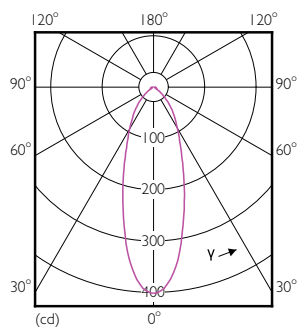
MR16 12V ACV 3-20W 230lm 36D 2700K ND

Product	D	C
CorePro LED spot ND 3-20W MR16 827 36D	51 mm	46 mm

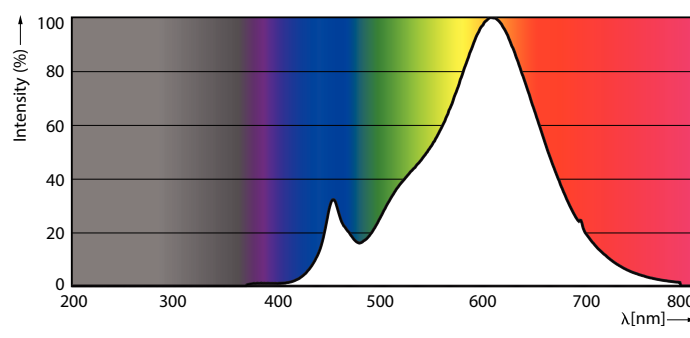
Données photométriques



CorePro LEDspotLV 20W GU5-3 827 36D



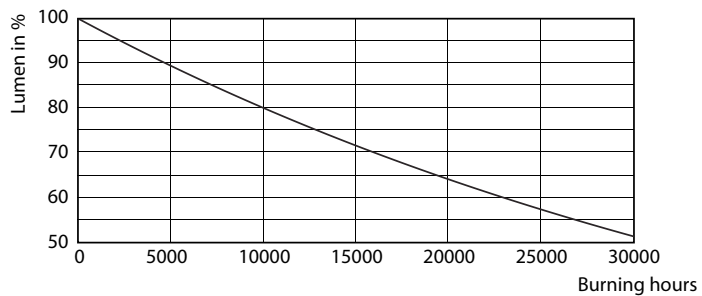
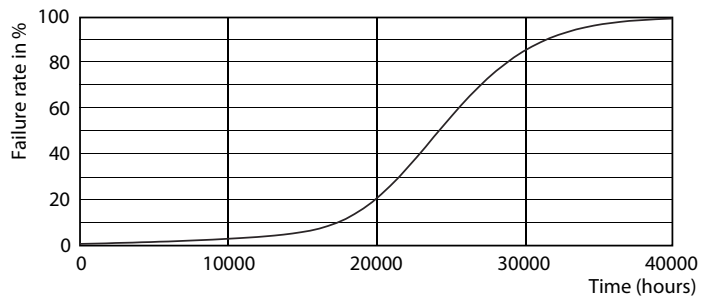
CorePro LEDspotLV 20W GU5-3 827 36D



MASTER LEDspot PAR 50W E27 827 25D

CorePro LEDspot LV

Durée de vie



CorePro LEDspotLV 20W GU5-3 827 36D

CorePro LEDspotLV 20W GU5-3 827 36D

