



# CorePro LEDspot LV

## CorePro LED spot ND 3-20W MR16 827 36D

Świetlówki CorePro LEDspot to idealne rozwiązanie do instalacji oświetlenia punktowego. Emitują ciepłe światło podobne jak ze źródeł halogenowych. Pasują do większości istniejących opraw z uchwytyami MR16 GU5.3 i zostały zaprojektowane jako zamienniki lamp halogenowych i żarówek. Lampy CorePro LEDspot to doskonała energooszczędność i bardzo niskie koszty konserwacji.

### Dane produktu

Informacje podstawowe	
Trzonek	GU5.3 [ GU5.3]
Trwałość nominalna (Nom)	15000 h
Cykl załączania	50000X
Dane techniczne	3-20W

Dane techniczne oświetlenia	
kod barwy	827 [ Tb 2700K]
Kąt rozsyłu światła (Nom)	36 °
Strumień świetlny (Nom)	230 lm
Strumień świetlny (znamionowy) (Nom)	230 lm
Światłość (Nom)	600 cd
Oznaczenie koloru	ciepłobiała (WW)
Znamionowy kąt rozsyłu światła	36 °
Skorelowana temperatura barwowa (Nom)	2700 K
Skuteczność świetlna (znamionowa) (Nom)	76,00 lm/W
Jednorodność barw	<6
Wskaźnik oddawania barw (Nom)	80
Współczynnik zachowania strumienia świetlnego na zakończenie nominalnego okresu eksploatacji (Nom)	70 %

Luminous Flux in 90° Cone (Rated)	230 lm
-----------------------------------	--------

Eksploatacja i połączenie elektryczne	
Power (Rated) (Nom)	3 W
Prąd lampy (Nom)	385 mA
Równoważna moc w watach	20 W
Czas uruchomienia (Nom)	0,5 s
Czas rozgrzewania lampy do 60% (Nom)	0,5 s
Współczynnik mocy (Nom)	0,6
Napięcie (Nom)	12 V

Temperatura	
Maksymalna temperatura obudowy (Nom)	68 °C

Sterowniki i zmiana natężenia strumienia świetlnego	
Funkcja ściemniania	brak

Certyfikaty i zastosowania	
Etykieta Efektywności Energetycznej (EEL)	A++
Odpowiednie do oświetlania akcentującego	tak
Zużycie energii elektrycznej w kWh/1000 h	3 kWh

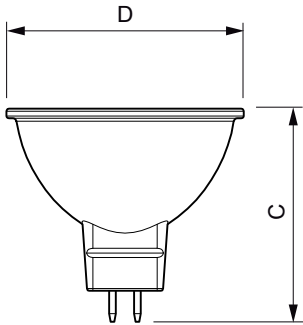
# CorePro LEDspot LV

## Dane techniczne produktu

Pełny kod produktu	871869671061600
Nazwa produktu na zamówieniu	CorePro LED spot ND 3-20W MR16 827 36D
EAN/UPC - Produkt	8718696710616
Kod zamówienia	71061600
Numeratork - Liczba sztuk w opakowaniu paczce	1

Numeratork - Liczba paczek w opakowaniu zewnętrznym	10
Materiał Nr (12NC)	929001344002
Waga netto (szt.)	0,045 kg

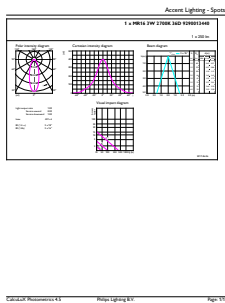
## Rysunki techniczne



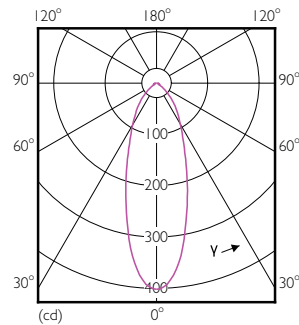
MR16 12V ACV 3-20W 230lm 36D 2700K ND

Product	D	C
CorePro LED spot ND 3-20W MR16 827 36D	51 mm	46 mm

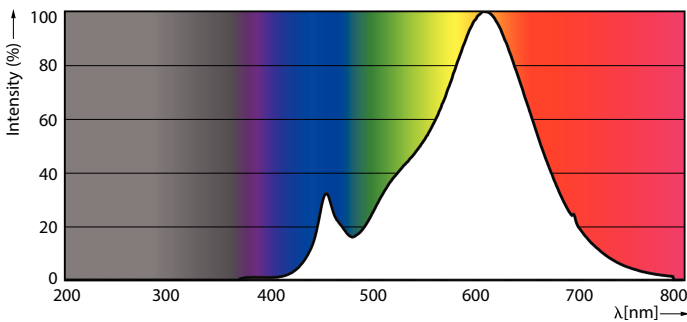
## Dane fotometryczne



CorePro LEDspotLV 20W GU5-3 827 36D



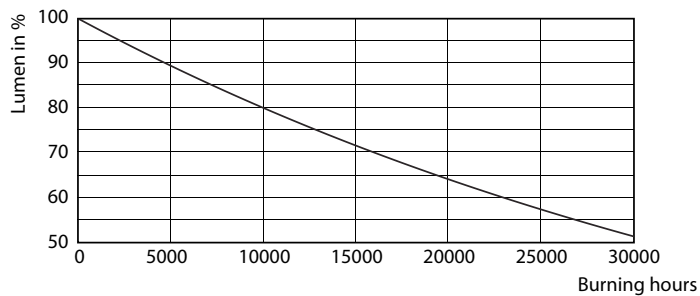
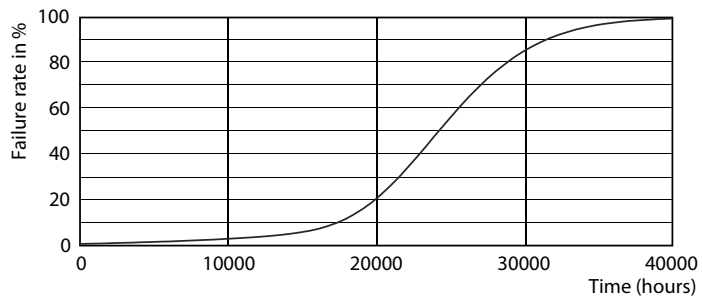
CorePro LEDspotLV 20W GU5-3 827 36D



MASTER LEDspot PAR 50W E27 827 25D

## CorePro LEDspot LV

### Okres eksploatacji



CorePro LEDspotLV 20W GU5-3 827 36D

CorePro LEDspotLV 20W GU5-3 827 36D

