



CorePro LEDspot LV

CorePro LED spot ND 8-50W MR16 827 36D

Med sitt varma halogenliknande ljus är CorePro LEDspots det perfekta valet för spotbelysning. De energieffektiva och prisvärda lamporna är avsedda som ersättning för halogenspots och glödlampor och kan användas i de flesta armaturer med MR16 GU5.3-sockel. CorePro LEDspots ger stora energibesparingar och minimerar underhållskostnaderna.

Produktdata

| Allmän information | | Lampström (nom) | |
|---|--------------------|---------------------------------|--------------------|
| Socket | GU5.3 [GU5.3] | | 660 mA |
| Nominell livslängd | 15 000 h | Motsvarande effekt | 50 W |
| Driftcykel | 50 000 | Tändningstid (nom) | 0,5 s |
| Lighting Technology | LED | Uppvärmningstid till 60 % ljus | 0,5 s |
| EU RoHS-kompatibel | Ja | Effektfaktor (fraktion) | 0,85 |
| | | Spänning (nom) | 12 V |
| Ljusteknik | | Temperatur | |
| Färgkod | 827 [CCT of 2700K] | T-Case max. (nom) | 90 °C |
| Spridningsvinkel (nom) | 36 ° | | |
| Ljusflöde | 621 lm | Styrenheter och dimring | |
| Ljusstyrka (nom) | 1 100 cd | Dimbar | Nej |
| Färgbeteckning | Varmvit (WW) | | |
| Korrelerad färgtemperatur (nom) | 2700 K | Mekanik och armaturhus | |
| Ljusutbyte (märkvärde) (nom) | 77,63 lm/W | Lampform | MR16 [2 tum/50 mm] |
| Färgbeständighet | <6 | | |
| Färgåtergivningsindex | 80 | Användning och godkännande | |
| LLMF vid slutet av nominell livslängd (nom) | 70 % | Lämplig för accentbelysning | Ja |
| Ljusflöde i 90° Cone (märkvärde) | 621 lm | Energiförbrukning kWh/1 000 tim | 9 kWh |
| Drift och elektricitet | | | |
| Effektförbrukning | 8 W | | |

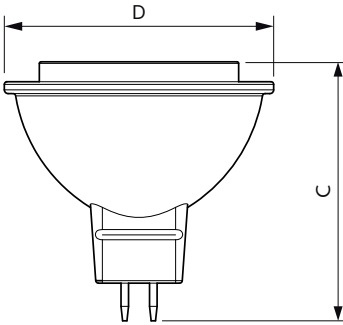
CorePro LEDspot LV

Produktdata

| | |
|------------------------------|---|
| Beställningsprodukt namn | CorePro LED spot ND 8-50W MR16 827 36D |
| Fullständigt produkt namn | CorePro LED spot ND 8-50W MR16 827 36D |
| Full EOC | 871869671067800 |
| Beställningsnummer | 71067800 |

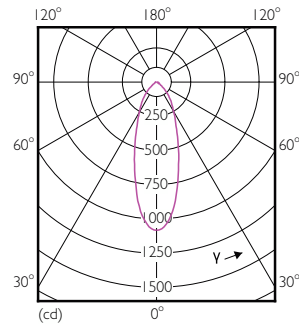
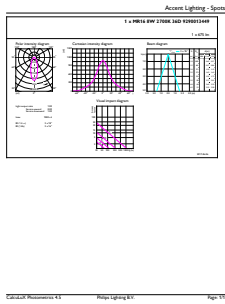
| | |
|---|---------------|
| Materialnummer (12NC) | 929001344902 |
| SAP-Räknare - Antal per förpackning | 1 |
| EAN/UPC - Produkt/fodral | 8718696710678 |
| Räknare - antal förpackningar per kartong | 10 |
| EAN/UPC - Hölje | 8718696710685 |

Måttskiss



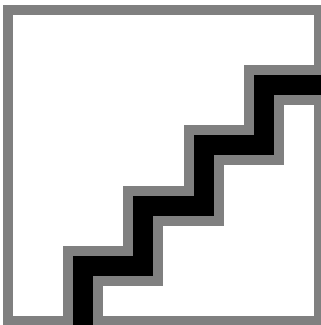
| Product | D | C |
|--|-------|-------|
| CorePro LED spot ND 8-50W MR16 827 36D | 51 mm | 50 mm |

Fotometriska data



Accent Lighting Spots - CorePro LED spot ND 8-50W MR16 827 36D

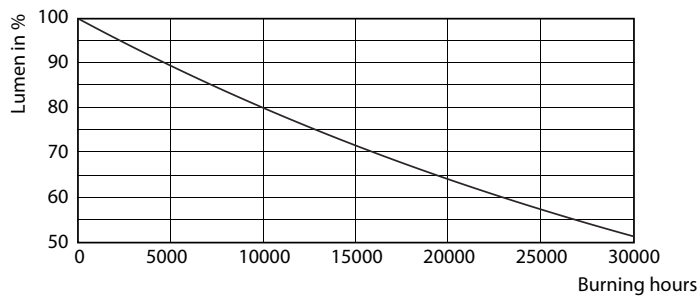
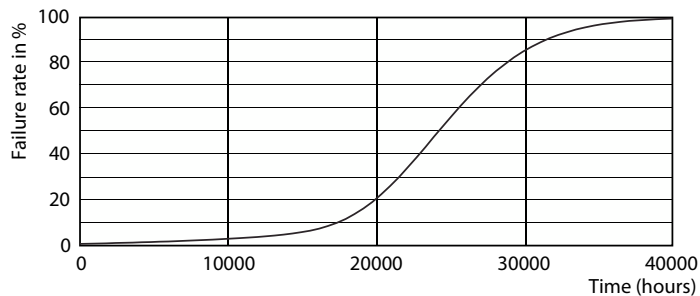
Light Distribution Diagram - CorePro LED spot ND 8-50W MR16 827 36D



Spectral Power Distribution Colour - CorePro LED spot ND 8-50W MR16 827 36D

CorePro LEDspot LV

Livslängd



Life Expectancy Diagram - CorePro LED spot ND 8-50W MR16 827 36D

Lumen Maintenance Diagram - CorePro LED spot ND 8-50W MR16 827 36D

