



# CorePro LEDbulb

## CorePro LEDbulb D 5.5-40W A60 E27 827

CorePro LEDbulbs are compatible with existing fixtures with an E27 or B22 holder and are designed for retrofit replacement of incandescent bulbs. They deliver huge energy savings and minimize maintenance cost.

### Produktdata

Generell informasjon	
Lyskilde feste	E27 [ E27 ]
Nominell levetid (nom.)	15000 h
Av/på-syklus	50 000 X
Teknisk type	5.5-40W
Teknisk belysning	
Fargekode	827 [ CCT av 2700 K ]
Spredningsvinkel (nom.)	150 °
Lysstrøm (nom.)	470 lm
Lysstrøm (merkekapasitet) (nominell)	470 lm
Fargebetegnelse	Varm hvit (WW)
Korreleret fargetemperatur (nom.)	2700 K
Lyseffekt (merkekapasitet) (nom.)	85,45 lm/W
Fargesamsvar	<6
Fargegjengivelse (nom)	80
Nominell vedlikeholdsfaktor for lyskildelumen ved utgangen av nominell levetid (nom.)	70 %
Drift og elektrisk	
Inngangsfrekvens	50 til 60 Hz
Power (Rated) (Nom)	5.5 W
lyskildestrøm (nom.)	32 mA
Effekten som tilsvarer	40 W

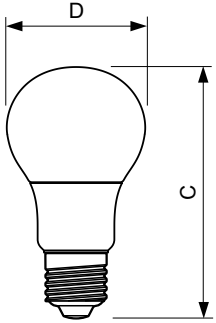
Starttid (nom.)	0,5 s
Oppvarmingstid til 60 % lyseffekt (nom.)	0.5 s
Strømfaktor (nom)	0.7
Spenning (nom.)	220-240 V
Temperatur	
Maksimal temperatur for innfatningen (nom.)	80 °C
Kontroller og dimming	
Kan dimmes	Ja
Mekanisk og innfatning	
Lyspæreoverflate	Matt (FR)
Godkjenning og bruk	
Energieffektivitetsmerke (EEL)	A+
Energiforbruk kWh/1000 t	6 kWh
Produktdata	
Fullstendig produktkode	871869676266000
Produktnavn for bestilling	CorePro LEDbulb D 5.5-40W A60 E27 827
EAN/UPC – produkt	8718696762660
Bestillingskode	76266000

# CorePro LEDbulb

El-nummer	3711234
Teller – antall per pakke	1
Teller – pakker per utvendige boks	10
Materialenr. (12NC)	929001352402

Nettvekt (stykk)	0,060 kg
------------------	----------

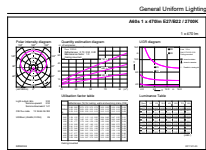
## Målskisse



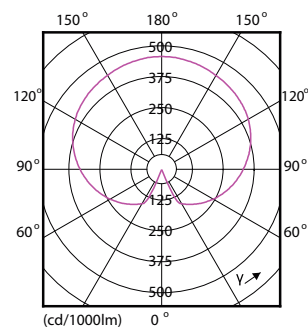
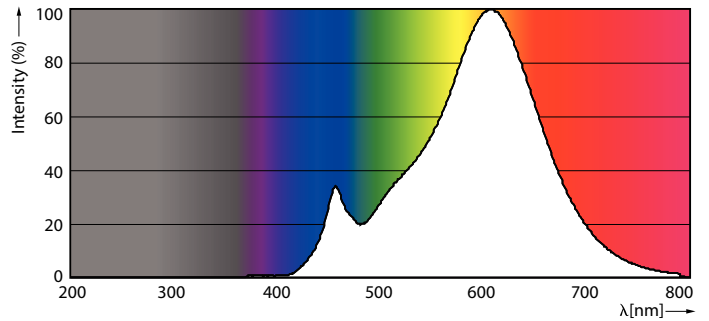
A60S 230V 6.5-40W 470lm 2.2-2.7KK E27 D

Product	D	C
CorePro LEDbulb D 5.5-40W A60 E27 827	60 mm	110 mm

## Fotometriske data



CorePro LEDbulb 40W E27 827 FR A60



# CorePro LEDbulb

## Levetid



LEDbulb 60W E14 827 FR B38

LEDbulb 60W E14 827 FR B38

