



# Refletores de LED GU10 padrão

## LEDspot 50W GU10 2700K 100-240V 36D ND

Os LEDspots padrão e de vidro são a escolha perfeita para iluminação de destaque e oferecem uma luz suave semelhante à das lâmpadas halógenas. Eles são compatíveis com a maioria das instalações existentes com soquete GU10 e foram desenvolvidos para substituição das lâmpadas halógenas. Eles são a solução perfeita para suas necessidades básicas de iluminação: oferecem a iluminação agradável e o desempenho que você espera de uma tecnologia LED com preço acessível.

### Dados do produto

Informações gerais	
Casquilho	GU10 [GU10]
Vida útil nominal	25.000 hora(s)
Ciclo de comutação	15.000
Lighting Technology	LED
Compatível com EU RoHS	Sim

Dados técnicos de luz	
Código da cor	827 [CCT of 2700K]
Ângulo do feixe (Nom.)	36 °
Fluxo luminoso	525 lm
Intensidade luminosa (Nom.)	1.000 cd
Designação da cor	Branco quente (WW)
Temperatura de cor correlacionada (Nom.)	2700 K
Eficiência luminosa (nominal) (Nom.)	87,50 lm/W
Consistência da cor	<6
Color rendering index (CRI)	80

LLMF no final da vida útil nominal (Nom.)	70 %
---	------

Dados elétricos e de operação	
Line Frequency	50 to 60 Hz
Frequência de entrada	50º a 60º Hz
Consumo de energia	6 W
Potência equivalente	50 W
Tempo de arranque (Nom.)	0,5 s
Tempo de aquecimento para 60% de luz	0,5 s
Fator de potência (fração)	0,7
Tensão (Nom.)	100-240 V

Temperatura	
T-máxima na caixa (Nom)	70 °C

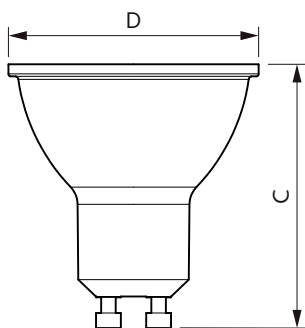
Controles e dimerização	
Regulável	Não

## Refletores de LED GU10 padrão

Dados mecânicos e de compartimento	
Forma da lâmpada	PAR16 [PAR 2 pol./50 mm]
Aprovação e aplicação	
Adequado para a iluminação de destaque	Sim
Consumo de energia kWh/1000 h	- kWh
Dados do produto	
Nome de produto da encomenda	LEDspot 50W GU10 2700K 100-240V 36D ND
Nome do produto completo	LEDspot 50W GU10 2700K 100-240V 36D ND

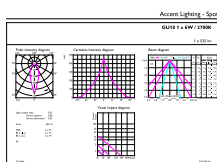
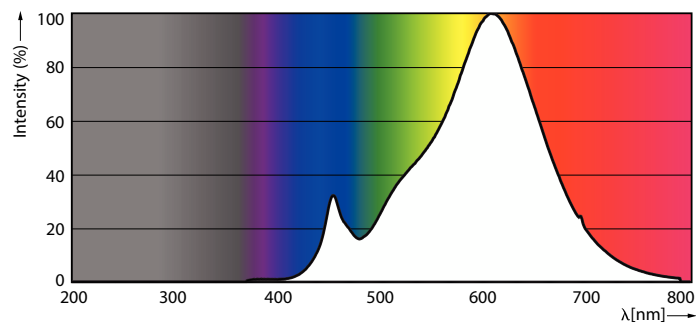
Full EOC	871869672622800
Descrição do código local	LAMPADA LED DIRECIONAL LGU10-6-50W MVS
Código de encomenda	929001368711
Nº do material (12NC)	929001368711
Código local	LGU10-50W MVS
Numerador — Quantidade por embalagem	1
EAN/UPC - produto/caixa	8718696726228
Numerador SAP — Embalagens por exterior	12
EAN/UPC - caixa	8718696726235

### Desenho dimensional



Product	D	C
LEDspot 50W GU10 2700K 100-240V 36D ND	50 mm	54 mm

### Dados fotométricos



Spectral Power Distribution Colour - LEDspot 50W GU10 2700K 100-240V 36D ND

Accent Lighting Spots - LEDspot 50W GU10 2700K 100-240V 36D ND

## Refletores de LED GU10 padrão

