

PHILIPS

Lighting



PAR30S LED Single Optic Lamps with AirFlux Technology

12PAR30S/EXPERTCOLOR/S10/940/DIM/120V

Philips PAR30S LED Single Optic Lamps with AirFlux Technology provide superior lighting aesthetics and optimal thermal efficiency in a sleek, lightweight design.

Données du produit

Renseignements généraux

| | |
|----------------------|------------------------------------|
| Culot | E26 [Single Contact Medium Screw] |
| Durée de vie (nom.) | 40000 h |
| Cycle de commutation | 50 000 x |
| Type technique | 12-75W |

Données techniques sur l'éclairage

| | |
|--|----------------------|
| Code de couleur | 940 [TCP de 4000 K] |
| Angle du faisceau (nom.) | 10 ° |
| Flux lumineux (nom.) | 950 lm |
| Flux lumineux (nominal) (nom.) | 950 lm |
| Intensité lumineuse (nom.) | 10500 cd |
| Désignation de couleur | Cool White (CW) |
| Angle de faisceau nominal | 10 ° |
| Température selon la couleur corrélée (nom.) | 4000 K |
| Efficacité lumineuse (nominale) (nom.) | 79,17 lm/W |
| Constance de la couleur | <6 |
| Indice de rendu des couleurs (nom.) | 95 |
| Lmf à la fin de la durée nominale (nom.) | 70 % |

Fonctionnement et électricité

| | |
|--|--------|
| Fréquence d'entrée | 60 Hz |
| Power (Rated) (Nom) | 12 W |
| Courant de la lampe (nom.) | 120 mA |
| Équivalent de puissance | 75 W |
| Temps d'allumage (nom.) | 0,5 s |
| Temps de préchauffage pour 60 % d'éclairage (nom.) | 0.5 s |
| Facteur de puissance (nom.) | 0.9 |
| Tension (nom.) | 120 V |

Température

| | |
|--------------------------|-------|
| T boîtier maximum (nom.) | 90 °C |
|--------------------------|-------|

Commandes et gradation

| | |
|--------------------|-----|
| Intensité réglable | Yes |
|--------------------|-----|

Approbation et utilisation

| | |
|--|-----|
| Convient à un éclairage d'accentuation | Yes |
|--|-----|

PAR30S LED Single Optic Lamps with AirFlux Technology

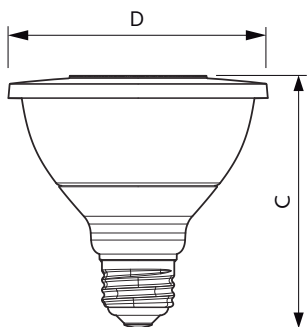
| Données de produit | |
|-------------------------------------|---------------------------------------|
| Nom du produit de la commande | 12PAR30S/EXPERTCOLOR/S10/940/DIM/120V |
| EAN/CUP – Produit | 046677471781 |
| Code de commande | 471789 |
| Numérateur – Quantité par emballage | 1 |

| | |
|--|--------------|
| Numérateur – Emballages par boîte extérieure | 6 |
| Numéro de matériau (12NC) | 929001369704 |
| Poids net (pièce) | 0,220 kg |

Mises en garde et sécurité

- Suitable for use in damp locations.
- Not for use in totally enclosed luminaires.
- Before replacing, turn off power and let lamp cool to avoid electrical shock or burn.
- CAUTION: Risk of electric shock— do not use where directly exposed to water
- NOTES: This device complies with Part 18 of the FCC rule. This product may cause interference with other devices. If interference occurs, change the location of the products involved. This RFLD device complies with Canadian ICES-005.

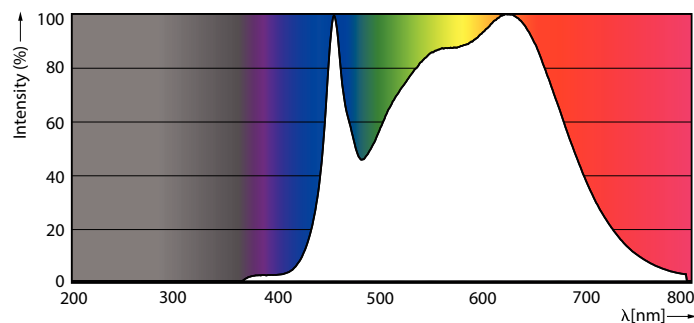
Schéma dimensionnel



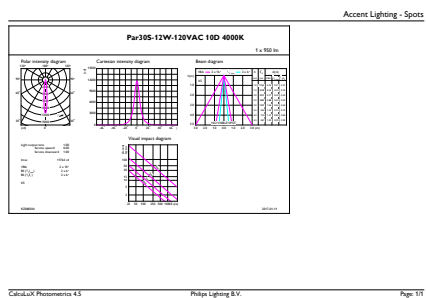
PAR30S 120V 12-75W 900lm 10D 4000K E26 D

| Product | D | C |
|---------------------------------------|---------|---------|
| 12PAR30S/EXPERTCOLOR/S10/940/DIM/120V | 94,8 mm | 93,1 mm |

Données photométriques



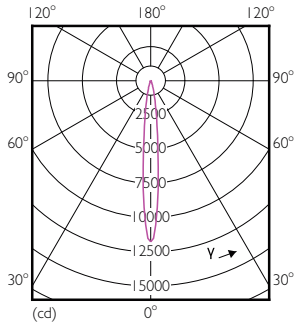
PAR38 17-120W 1250lm 25D 4000K E26 D



PAR30S 120V 12-75W 900lm 10D 4000K E26 D

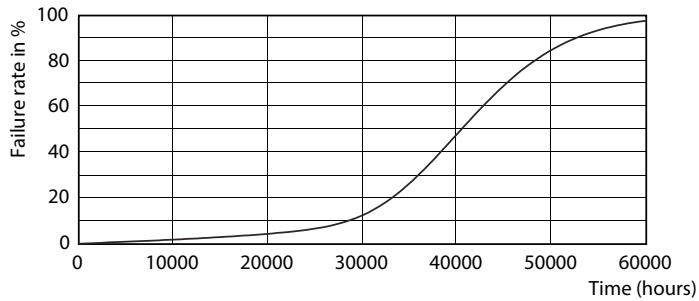
PAR30S LED Single Optic Lamps with AirFlux Technology

Données photométriques

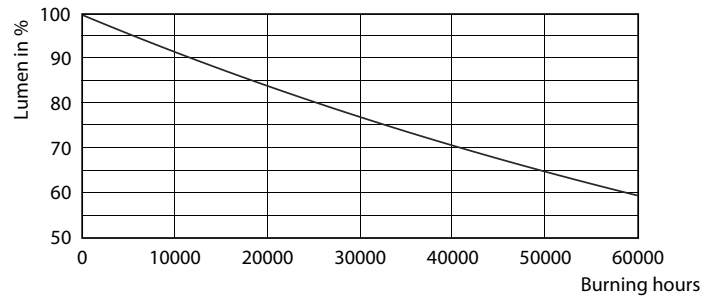


PAR30S 12W 950lm 10D 4000K E26

Durée de vie



ExpertColor PAR38 30S 30L Dim 120V Life Expectancy Diagram



ExpertColor PAR38 30S 30L Dim 120V Lumen Maintenance Diagram

