



# Refletores de LED GU10 padrão

## AR70 100-240V 5-50W 525lm 25D 2700K ND

Os LEDspots padrão e de vidro são a escolha perfeita para iluminação de destaque e oferecem uma luz suave semelhante à das lâmpadas halógenas. Eles são compatíveis com a maioria das instalações existentes com soquete GU10 e foram desenvolvidos para substituição das lâmpadas halógenas. Eles são a solução perfeita para suas necessidades básicas de iluminação: oferecem a iluminação agradável e o desempenho que você espera de uma tecnologia LED com preço acessível.

### Dados do produto

Informações gerais	
Casquilho	GU10 [ GU10]
Vida útil nominal (Nom.)	25000 h
Ciclo de comutação	15000X
Tipo técnico	5-50W
Dados técnicos de luz	
Código da cor	827 [ TCC de 2700K]
Ângulo do feixe (Nom.)	25 °
Fluxo luminoso (Nom.)	525 lm
Fluxo luminoso (nominal) (Nom.)	525 lm
Intensidade luminosa (Nom.)	1700 cd
Designação da cor	Branco quente (WW)
Ângulo do feixe nominal	25 °
Temperatura de cor correlacionada (Nom.)	2700 K
Eficiência luminosa (nominal) (Nom.)	105,00 lm/W
Consistência da cor	<6
Índice de restituição cromática (Nom.)	80

LLMF no final da vida útil nominal (Nom.)	70 %
Dados elétricos e de operação	
Frequência de entrada	50 a 60 Hz
Power (Rated) (Nom)	5 W
Corrente de lâmpada (Máx.)	49 mA
Corrente de lâmpada (Mín.)	35 mA
Potência equivalente	50 W
Tempo de arranque (Nom.)	0,5 s
Tempo de aquecimento até 60% de luz (Nom.)	0,5 s
Fator de potência (Nom.)	0,7
Tensão (Nom.)	100-240 V
Temperatura	
T-máxima na caixa (Nom)	70 °C

## Refletores de LED GU10 padrão

### Controles e dimerização

Regulável Não

### Aprovação e aplicação

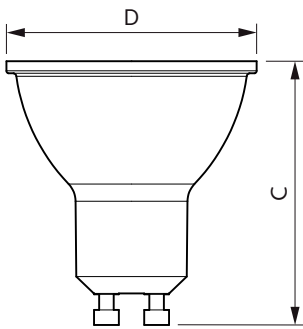
Adequado para a iluminação de destaque Yes

### Dados do produto

Código do produto completo 871869672626600  
 Nome de produto da encomenda AR70 100-240V 5-50W 525lm 25D 2700K ND  
 2700K ND

EAN/UPC – Produto 8718696726266  
 Código de encomenda 929001373011  
 Código de encomenda local LAR70-5-50W MVS  
 Numerador SAP – Quantidade por embalagem 1  
 Numerador SAP – Embalagens por exterior 6  
 N° do material (12NC) 929001373011  
 Peso líquido SAP (peça) 0,050 kg

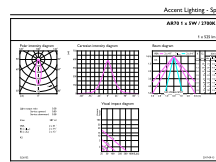
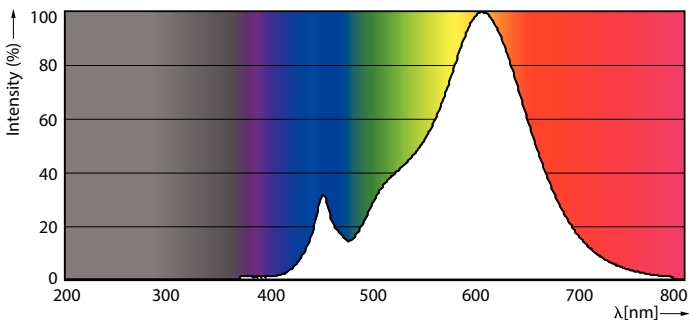
### Desenho dimensional



AR70 100-240V 5-50W 525lm 25D 2700K ND

Product	D	C
AR70 100-240V 5-50W 525lm 25D 2700K ND	70 mm	61 mm

### Dados fotométricos



Access Lighting - Spot AR70 100-240V 5-50W 525lm 25D 2700K ND Page 1/1

LEDSpot 50W GU10 AR70 827 25D ND

## Refletores de LED GU10 padrão



© 2019 Signify Holding Todos os direitos reservados. Signify não oferece qualquer representação ou garantia quanto à precisão ou à integridade das informações incluídas aqui e não se responsabiliza por qualquer ação em função disso.

As informações apresentadas neste documento não se destinam a qualquer oferta comercial e não compõem parte de qualquer cotação ou contrato, a menos que seja acordado pela Signify. Philips e o Philips Shield Emblem são marcas comerciais registradas da Koninklijke Philips N.V.

[www.lighting.philips.com](http://www.lighting.philips.com)

2019, Abril 2 - Dados sujeitos a alteração