



MASTER LEDspot MR16 ExpertColor

MASTER LED ExpertColor LED ExpertColor 7.5-43W MR16 930 24D

MASTER LEDspot LV ExpertColor schafft ein warmes und komfortables Ambiente im Gastgewerbe, Eigenheim und Restaurant. Es erreicht dieses Ambiente durch überragendes Licht mit angepasstem Spektrum, hohem CRI-Wert und leistungsstarker Dimm-Funktion. Das Ergebnis? Eine wunderschöne Beleuchtung. Darüber hinaus ist das innovative Linsendesign ohne Einfassung durch ihr sauberes und klares Aussehen für nahezu jede Inneneinrichtung geeignet. Sie können außerdem die gesamte ExpertColor-Familie nutzen, die auch Lampen der Serien LEDspot MV und LEDspot Par einschließt.

Produkt Daten

Allgemeine Eigenschaften	
Socket	GU5.3 [GU5.3]
Nennlebensdauer (Nom)	40000 h
Schaltzyklus	50000X
Technischer Typ	7.5-43W

Lichttechnische Daten	
Farbcode	930 [CCT von 3000 K]
Ausstrahlungswinkel (Nom)	24 °
Lichtstrom (Nom)	500 lm
Nennlichtstrom (Nom)	500 lm
Lichtstärke (Nom)	2600 cd
Lichtfarbe	Weiß (WH)
Nenn-Abstrahlungswinkel	24 °
Ähnlichste Farbtemperatur (Nom)	3000 K

Nennlichtausbeute (Nom)	66,67 lm/W
Farbkonsistenz	<3
Farbwiedergabeindex (Nom.)	92
Restlichtstrom am Ende der Nennlebensdauer (Nom)	70 %
Lichtstrom im 90° Winkel	500 lm

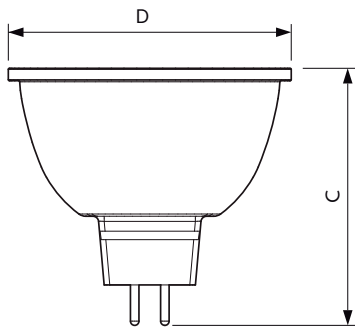
Elektrische Kenndaten	
Power (Rated) (Nom)	7.5 W
Lampenstrom (Nom)	880 mA
Startzeit (Nom)	0,5 s
Aufwärmzeit bis 60 % Licht (Nom)	0,5 s
Leistungsfaktor (Nom)	0,7
Spannung (Nom)	ac electronic 12 V

MASTER LEDspot MR16 ExpertColor

Temperaturkenndaten	
Gehäusetemperatur (max)	93 °C
Dimmen	
Dimmbar	Ja
Zulassungen und Anwendungseigenschaften	
Energieeffizienz-Label (EEL)	A
Geeignet für Akzentbeleuchtung	ja
Energieverbrauch kWh/1.000 Std.	9 kWh
Produktinformationen	
Gesamt-Produktcode	871869673540400

Bestell-Produktname	MASTER LED ExpertColor LED ExpertColor 7.5-43W MR16 930 24D
EAN/UPC - Produkt	8718696735404
Bestellcode	73540400
Anzahl pro Verpackung	1
Anzahl pro Umverpackung	10
Material-Nr. (12NC)	929001386102
Nettogewicht (Einzelteil)	0,034 kg

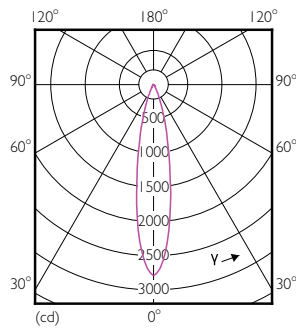
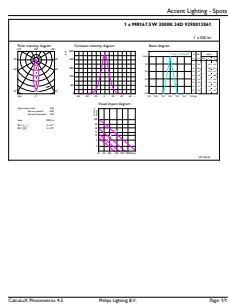
Abmessungsskizzen



MR16 12V 8-43W 550lm 24D 3000K GU5.3 D

Product	D	C
MASTER LED ExpertColor LED ExpertColor 7.5-43W MR16 930 24D	50,5 mm	46 mm

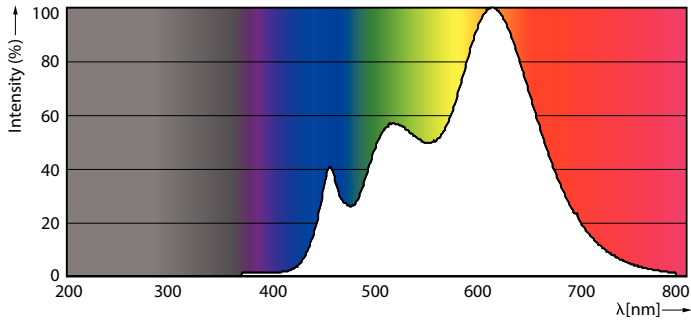
Photometrische Daten



MAS LEDspotLV 43W GU5-3 930 24D MR16

MASTER LEDspot MR16 ExpertColor

Photometrische Daten



Lebensdauer

