



Lampes MASTER LEDspot Expert Color GU5,3 IRC 92 DIM

MASTER LED ExpertColor 7.5-43W MR16 930 24D

Le spot MASTER LEDspot LV ExpertColor crée une ambiance chaleureuse et confortable dans les établissements hôteliers, les habitations et les restaurants. Une telle atmosphère est due à un éclairage de qualité supérieure présentant un spectre lumineux personnalisé, une valeur IRC élevée et une fonction de gradation en profondeur. Résultat ? Un magnifique éclairage esthétique. De plus, la conception innovante de la lentille sans bord s'adapte à la plupart des décors intérieurs, grâce à son aspect propre et soigné. Vous pouvez par ailleurs tirer parti de la gamme complète ExpertColor, qui comprend également les lampes LEDspot MV et LEDspot PAR.

Données du produit

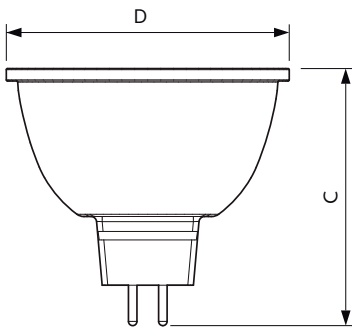
Informations générales		Fonctionnement et électricité	
Culot	GU5.3 [GU5.3]	Température de couleur corrélée (nom.)	3000 K
Durée de vie nominale	40.000 h	Efficacité lumineuse (nominale)	66,67 lm/W
Nombre de cycles d'allumage	50.000	Cohérence des couleurs	<3
Type de lampe	LED	Indice de rendu de couleur (IRC)	92
Conforme à RoHS	Oui	LLMF à la fin de la durée de vie nominale (nom.)	70 %
Données techniques de l'éclairage		Flux lumineux dans un cône à 90 ° (nominal)	500 lm
Code couleur	930 [CCT of 3000K]	Fonctionnement et électricité	
Angle du faisceau (nom.)	24 degré(s)	Fréquence linéaire	- Hz
Flux lumineux	500 lm	Fréquence d'entrée	- Hz
Intensité lumineuse (nom.)	2.600 cd	Consommation électrique	7,5 W
Désignation de la couleur	Blanc (WH)	Courant lampe (nom.)	880 mA
		Puissance équivalente	43 W

Lampes MASTER LEDspot Expert Color GU5,3 IRC 92 DIM

Heure de démarrage (nom.)	0,5 s
Temps de chauffe à 60 %	0.5 s
Facteur de puissance (fraction)	0.7
Tension (nom.)	ac electronic 12 V
Température	
Température maximale du produit (nom.)	93 °C
Commandes et gradation	
Variation de l'intensité lumineuse	Oui
Mécanique et boîtier	
Forme de la lampe	MR16 [2 pouces/50 mm]
Approbation et application	
Adapté à l'éclairage d'accentuation	Oui
Consommation d'énergie kWh/1 000 h	9 kWh

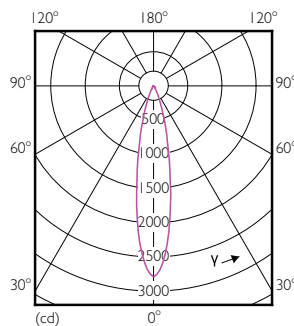
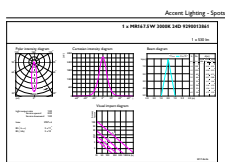
EyeComfort	Oui
Données du produit	
Nom du produit de la commande	MAS LED ExpertColor 7.5-43W MR16 930 24D
Nom de produit complet	MASTER LED ExpertColor 7.5-43W MR16 930 24D
Code EOC	871869673540400
Code de commande	73540400
Code 12NC	929001386102
Code de commande local	MMRD93024D
Quantité par pack	1
Code EAN – Produit/Boîte	8718696735404
Conditionnement par carton	10
Codes EAN/UPC – Boîte	8718696735411

Schéma dimensionnel



Product	D	C
MAS LED ExpertColor 7.5-43W MR16 930 24D	50,5 mm	46 mm

Données photométriques

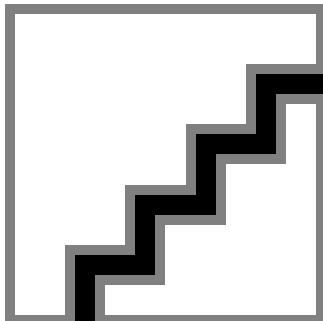


Accent Lighting Spots - MAS LED ExpertColor 7.5-43W MR16 930 24D

Light Distribution Diagram - MAS LED ExpertColor 7.5-43W MR16 930 24D

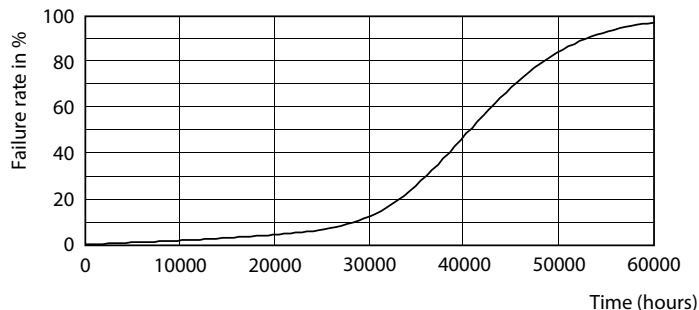
Lampes MASTER LEDspot Expert Color GU5,3 IRC 92 DIM

Données photométriques

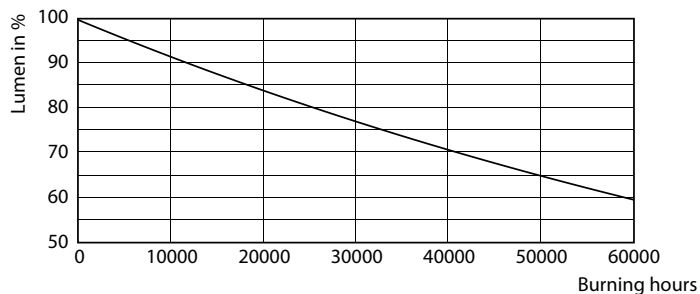


Spectral Power Distribution Colour - MAS LED ExpertColor 7.5-43W MR16 930 24D

Durée de vie



Life Expectancy Diagram - MAS LED ExpertColor 7.5-43W MR16 930 24D



Lumen Maintenance Diagram - MAS LED ExpertColor 7.5-43W MR16 930 24D

