



# MASTER LEDspot ExpertColor LV

## MASTER LED ExpertColor LED ExpertColor 7.5-43W MR16 940 24D

Le spot MASTER LEDspot LV ExpertColor crée une ambiance chaleureuse et confortable dans les établissements hôteliers, les habitations et les restaurants. Une telle atmosphère est due à un éclairage de qualité supérieure présentant un spectre lumineux personnalisé, une valeur IRC élevée et une fonction de gradation en profondeur. Résultat ? Un magnifique éclairage esthétique. De plus, la conception innovante de la lentille sans bord s'adapte à la plupart des décors intérieurs, grâce à son aspect propre et soigné. Vous pouvez par ailleurs tirer parti de la gamme complète ExpertColor, qui comprend également les lampes LEDspot MV et LEDspot PAR.

### Données du produit

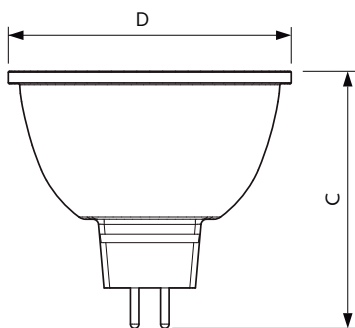
Caractéristiques générales		Caractéristiques électriques	
Culot	GU5.3 [ GU5.3]	Température de couleur proximale (nom.)	4000 K
Durée de vie nominale (nom.)	40000 h	Efficacité lumineuse (valeur nominale)	69,33 lm/W
Cycle d'allumage	50000X	Variation des coordonnées trichromatiques en fonction du temps de fonctionnement	<3
Type technique	7.5-43W	Indice de rendu des couleurs (nom.)	92
Photométries et Colorimétries		LLMF à la fin de la durée de vie nominale (nom.)	70 %
Code couleur	940 [ CCT de 4000 K]	Flux dans un cône de 90°	520 lm
Angle d'émission du faisceau (nom.)	24 °		
Flux lumineux (nom.)	520 lm		
Flux lumineux (nominal) (nom.)	520 lm		
Intensité lumineuse (nom.)	2800 cd		
Couleur	Blanc brillant (CW)		
Angle du faisceau nominale	24 °		

# MASTER LEDspot ExpertColor LV

Temps de chauffage à 60% du flux lumineux (nom.)	0.5 s
Facteur de puissance (nom.)	0.7
Tension (nom.)	ac electronic 12 V
<b>Températures</b>	
Température maximum du boîtier (nom.)	93 °C
<b>Gestion et gradation</b>	
Intensité réglable	Oui
<b>Normes et recommandations</b>	
Classe énergétique	A
Adapté à l'éclairage d'accentuation	oui

Consommation d'énergie kWh/1 000 h	9 kWh
<b>Données logistiques</b>	
Code de produit complet	871869673542800
Désignation Produit	MASTER LED ExpertColor LED ExpertColor 7.5-43W MR16 940 24D
Code barre produit (EAN)	8718696735428
Code de commande	73542800
Unité d'emballage	1
Conditionnement par carton	10
Code industriel (12NC)	929001386202
Poids net (pièce)	0,034 kg

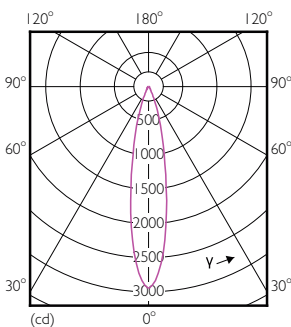
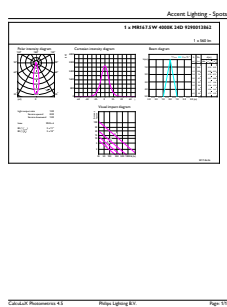
## Schéma dimensionnel



MR16 12V 8-43W 570lm 24D 4000K GU5.3 D

Product	D	C
MASTER LED ExpertColor LED ExpertColor 7.5-43W MR16 940 24D	50,5 mm	46 mm

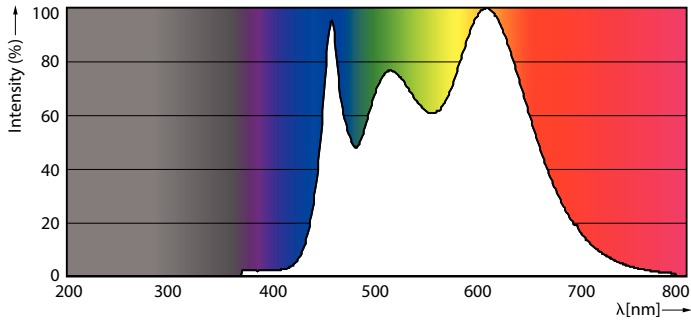
## Données photométriques



MAS LEDspotLV 43W GU5-3 940 24D MR16

# MASTER LEDspot ExpertColor LV

## Données photométriques



## Durée de vie

