



# MASTER LEDspot ExpertColor LV

## MASTER LED ExpertColor LED ExpertColor 7.5-43W MR16 940 24D

MASTER LEDspot LV ExpertColor помогают создать теплую и комфортную атмосферу в гостиницах, жилых помещениях и ресторанах благодаря превосходному качеству освещения, которого удастся добиться за счет специально настроенного цветового спектра, высокого индекса цветопередачи и функции диммирования. Кроме того, инновационная конструкция линз способна украсить практически любой интерьер за счет своего изящного и лаконичного внешнего вида. В дополнение к этому вы можете воспользоваться преимуществами всего семейства ExpertColor, в состав которого также входят лампы LEDspot MV и LEDspot Par.

### Данные о продукции

| Общая информация                     |                                      |
|--------------------------------------|--------------------------------------|
| Цоколь                               | GU5.3 [ GU5.3]                       |
| Номинальный срок службы (ном.)       | 40000 h                              |
| Цикл переключения                    | 50000X                               |
| Технический тип                      | 7.5-43W                              |
| Технические характеристики освещения |                                      |
| Код цвета                            | 940 [ Цветовая температура<br>4000K] |
| Угол пучка света (ном.)              | 24 °                                 |
| Светоотдача (ном.)                   | 520 lm                               |
| Светоотдача (номинальная) (ном.)     | 520 lm                               |
| Сила света (ном.)                    | 2800 cd                              |
| Обозначение цвета                    | Cool White (CW)                      |
| Номинальный угол распределения света | 24 °                                 |

| Коррелированная цветовая температура (ном.)                                  | 4000 K     |
|--|------------|
| Эффективность освещения (ном.) (мин.)  | 69,33 lm/W |
| Постоянство цвета  | <3         |
| Коэффициент цветопередачи (ном.)   | 92         |
| Стабильность светового потока лампы в конце номинального срока службы (ном.) | 70 %       |
| Luminous Flux in 90° Cone (Rated)  | 520 lm     |
| Эксплуатационные и электрические характеристики                              |            |
| Power (Rated) (Nom)  | 7.5 W      |
| Ток лампы (ном.)   | 880 mA     |
| Эквивалент мощности  | 43 W       |
| Время включения (ном.)   | 0,5 s      |
| Время прогрева до 60 % света (ном.)  | 0,5 s      |
| Коэффициент мощности (ном.)  | 0,7        |

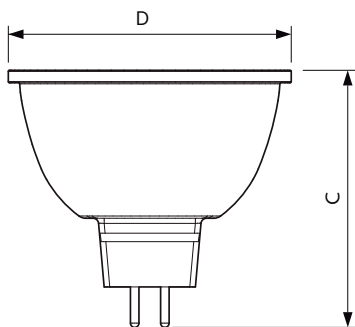
# MASTER LEDspot ExpertColor LV

|   |                    |
|---|--------------------|
| Напряжение (ном.)                                     | ac electronic 12 V |
| <b>Температура</b>                                    |                    |
| Температура корпуса максимальная (ном.)               | 93 °C              |
| <b>Системы управления и регулировка яркости света</b> |                    |
| Возможность изменения яркости света                   | Yes                |
| <b>Соответствие требованиям и область применения</b>  |                    |
| Метка энергоэффективности (EEL)                       | A                  |
| Подходит для акцентного освещения                     | Yes                |
| Энергопотребление кВт-час/1000 ч                      | 9 kWh              |

## Данные об изделии

|                                       |   |
|---------------------------------------|---|
| Полный код продукта                   | 871869673542800   |
| Название продукта для заказа          | MASTER LED ExpertColor LED ExpertColor 7.5-43W MR16 940 24D |
| EAN/UPC — продукт                     | 8718696735428   |
| Код заказа                            | 929001386202  |
| Нумератор — количество на упаковку    | 1   |
| Нумератор — упаковок на внешний короб | 10  |
| Материал № (12NC)                     | 929001386202  |
| Вес нетто (шт.)                       | 0,034 kg  |

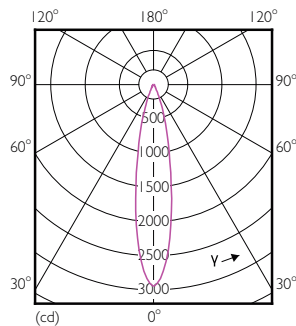
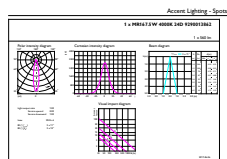
## Чертеж размеров



MR16 12V 8-43W 570lm 24D 4000K GU5.3 D

| Product   | D       | C     |
|---|---------|-------|
| MASTER LED ExpertColor LED ExpertColor 7.5-43W MR16 940 24D | 50,5 mm | 46 mm |

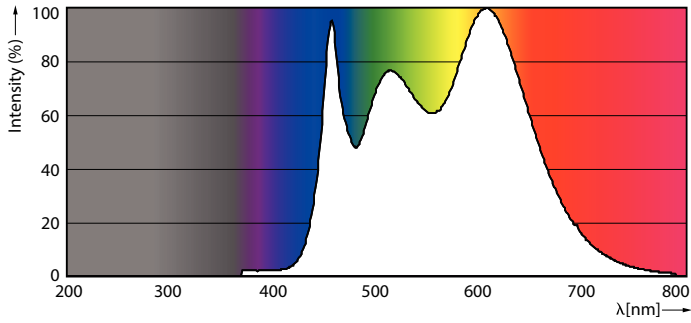
## Фотометрические данные



MAS LEDspotLV 43W GU5-3 940 24D MR16

# MASTER LEDspot ExpertColor LV

## Фотометрические данные



## Срок службы

