



MASTER LEDspot ExpertColor LV

MASTER LED ExpertColor LED ExpertColor 7.5-43W MR16 940 36D

Le spot MASTER LEDspot LV ExpertColor crée une ambiance chaleureuse et confortable dans les établissements hôteliers, les habitations et les restaurants. Une telle atmosphère est due à un éclairage de qualité supérieure présentant un spectre lumineux personnalisé, une valeur IRC élevée et une fonction de gradation en profondeur. Résultat ? Un magnifique éclairage esthétique. De plus, la conception innovante de la lentille sans bord s'adapte à la plupart des décors intérieurs, grâce à son aspect propre et soigné. Vous pouvez par ailleurs tirer parti de la gamme complète ExpertColor, qui comprend également les lampes LEDspot MV et LEDspot PAR.

Données du produit

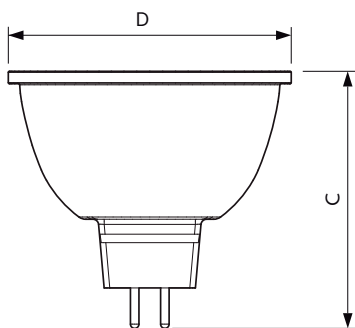
Caractéristiques générales		Caractéristiques électriques	
Culot	GU5.3 [GU5.3]	Température de couleur proximale (nom.)	4000 K
Durée de vie nominale (nom.)	40000 h	Efficacité lumineuse (valeur nominale)	69,33 lm/W
Cycle d'allumage	50000X	Variation des coordonnées trichromatiques en fonction du temps de fonctionnement	<3
Type technique	7.5-43W	Indice de rendu des couleurs (nom.)	92
Photométries et Colorimétries		LLMF à la fin de la durée de vie nominale (nom.)	70 %
Code couleur	940 [CCT de 4000 K]	Flux dans un cône de 90°	520 lm
Angle d'émission du faisceau (nom.)	36 °		
Flux lumineux (nom.)	520 lm		
Flux lumineux (nominal) (nom.)	520 lm		
Intensité lumineuse (nom.)	1650 cd		
Couleur	Blanc brillant (CW)		
Angle du faisceau nominale	36 °		

MASTER LEDspot ExpertColor LV

Temps de chauffage à 60% du flux lumineux (nom.)	0.5 s
Facteur de puissance (nom.)	0.7
Tension (nom.)	ac electronic 12 V
Températures	
Température maximum du boîtier (nom.)	93 °C
Gestion et gradation	
Intensité réglable	Oui
Normes et recommandations	
Classe énergétique	A
Adapté à l'éclairage d'accentuation	oui

Consommation d'énergie kWh/1 000 h	9 kWh
Données logistiques	
Code de produit complet	871869673548000
Désignation Produit	MASTER LED ExpertColor LED ExpertColor 7.5-43W MR16 940 36D
Code barre produit (EAN)	8718696735480
Code de commande	73548000
Unité d'emballage	1
Conditionnement par carton	10
Code industriel (12NC)	929001386502
Poids net (pièce)	0,030 kg

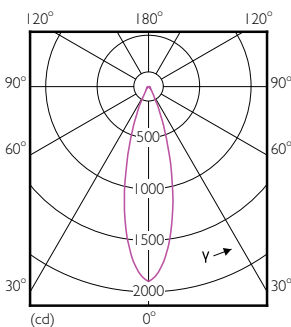
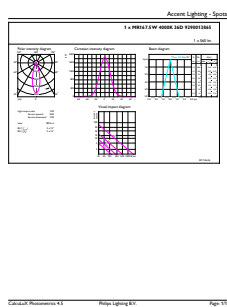
Schéma dimensionnel



MR16 12V 8-43W 570lm 36D 4000K GU5.3 D

Product	D	C
MASTER LED ExpertColor LED ExpertColor 7.5-43W MR16 940 36D	50,5 mm	46 mm

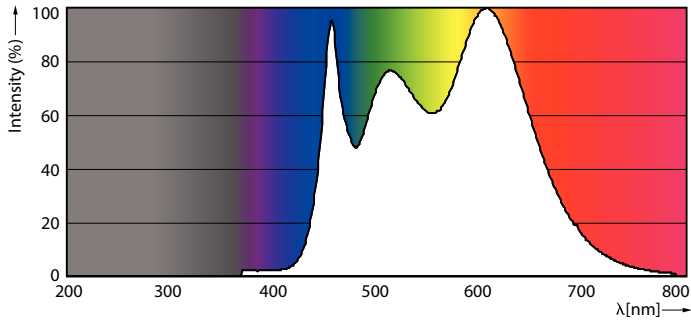
Données photométriques



MAS LEDspotLV 43W GU5-3 940 36D MR16

MASTER LEDspot ExpertColor LV

Données photométriques



Durée de vie

