



MASTER LEDspot LV

MASTER LED 6.5-50W 927 MR16 15D ND CN

MASTER LEDspot LV 提供强烈的重点光束，对于聚光照明而言，它是一个理想的翻新改造解决方案。MASTER LEDspot LV 设计用于替代卤素灯或白炽聚光灯。它能呈现出自然的颜色，为住宅和酒店营造出温暖舒适的氛围，凸显出零售商品的美感。更小巧的新外壳可通过一个 MR16 GU 5.3 支座与市面上出售的大部分灯具完美适配。它不仅采用了飞利浦专利解决方案来保证与各种标准 12V 电子卤素变压器广泛兼容，还能提供与 MR16 卤素聚光灯相当的光束强度。它具备调光功能，能够营造出您想要的氛围，并且兼容广泛的调光器。它极高的 SDCM 确保在整个产品使用寿命期间能够保持更好的颜色一致性。MASTER LEDspot LV 节约了大量能源，最大限度地降低了维护成本，而灯光质量和使用寿命丝毫不减，使住宅和商铺业主能够在短时间内获得投资回报。

产品数据

基本信息	
底盖	GU5.3 [GU5.3]
RoHS 标志	ROHS
标称寿命 (标称)	40000 h
切换循环	50000X
技术类型	6.5-50W
照明科技	
颜色代码	927
光束角度 (标称)	10°
光通量 (标称)	500 lm
光通量 (额定) (标称)	500 lm
发光强度 (标称)	5300 cd
颜色名称	暖白色 (WW)
额定光束角度	10°
相关色温 (标称)	2700 K
光效 (额定) (标称)	76.00 lm/W
颜色一致性	<4

显色指数 (标称)	90
标称使用寿命结束时灯的光通维持率 (标称)	70 %
运营和电气	
Power (Rated) (Nom)	6.5 W
灯具电流 (标称)	830 mA
瓦数相当	50 W
启动时间 (标称)	0.5 s
60% 灯光下的预热时间 (标称)	0.5 s
功率系数 (标称)	0.7
电压 (标称)	12 V
温度	
最大外壳温度 (标称)	90 °C
控制调光	
可调光	否

MASTER LEDspot LV

应用

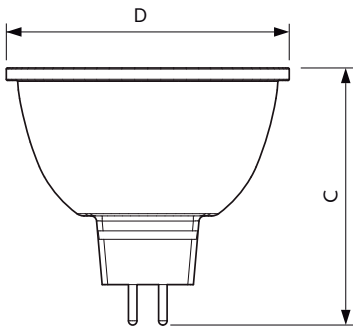
能效标签 (EEL)	A
适用于重点照明	Yes
能耗 kWh/1000 h	8 kWh

产品参数

完整产品代码	871869681197900
订单产品名称	MASTER LED 6.5-50W 927 MR16 15D ND CN

EAN/UPC - 产品	8718696811979
订购代码	929001879540
计算器 - 每个包中的数量	1
计算器 - 每个外包装箱中的包数	10
材料编号(12NC)	929001879540
净重 (每件)	0.052 kg

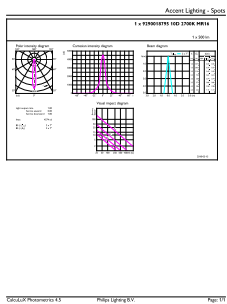
二维绘图



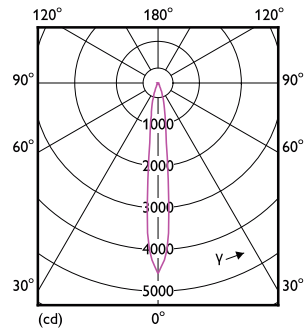
MR16 12V 7-35W 400lm 10D 2700K GU5.3 D

Product	D	C
MASTER LED 6.5-50W 927 MR16 15D ND CN	50.5 mm	46.5 mm

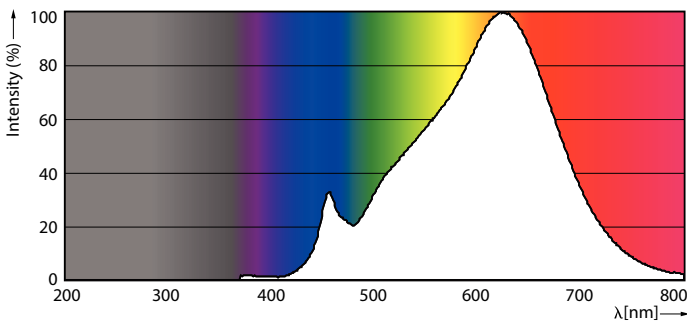
光度数据



7-50W GU5-3 MR16 10D 927 2700K



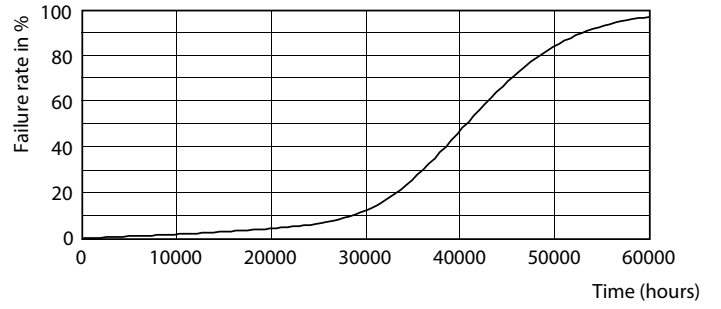
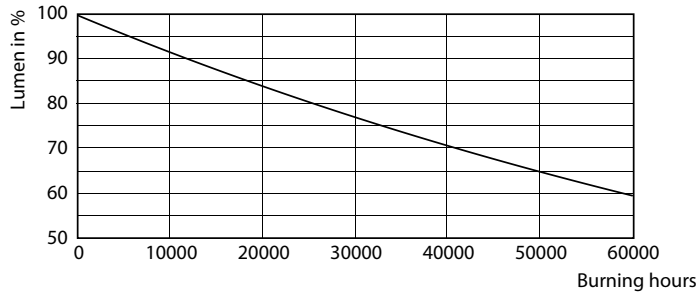
7-50W GU5-3 MR16 10D 927 2700K



7-50W GU5-3 MR16

MASTER LEDspot LV

寿命



7-50W GU5-3 MR16

7-50W GU5-3 MR16

