



# MASTER LEDspot LV

## MASTER LED 7-50W 940 MR16 36D Dim

Với chùm sáng tạo điểm nhấn ấn tượng, đèn MASTER LEDspot LV là giải pháp nâng cấp lý tưởng trong chiếu sáng điểm. Đèn MASTER LEDspot LV được thiết kế để thay thế đèn halogen hoặc đèn sợi đốt chiếu sáng điểm. Loại đèn này có khả năng tái hiện màu sắc tự nhiên hơn, tạo bầu không khí ấm cúng và thư thái trong nhà ở, khách sạn và tôn lên vẻ đẹp của hàng hóa được bày bán. Vỏ mới nhỏ hơn giúp đèn vừa vặn hoàn hảo với đa số các bộ đèn trên thị trường nhờ dui đèn MR16 GU 5.3 Loại đèn này không những sử dụng giải pháp được cấp bằng sáng chế của Philips để đảm bảo khả năng tương thích rộng nhất với các biến thể điện tử tiêu chuẩn halogen 12V, mà còn đem lại cường độ chiếu sáng cao tương đương đèn halogen chiếu sáng điểm MR16. Chức năng điều chỉnh độ sáng giúp điều chỉnh ánh sáng để tạo không khí mong muốn và lựa chọn điều chỉnh độ sáng rất đa dạng. Chỉ số SDCM cao đảm bảo độ đồng nhất màu sắc lớn hơn được duy trì trong suốt vòng đời của sản phẩm. MASTER LEDspot LV tiết kiệm lượng điện năng khổng lồ, giảm chi phí bảo trì mà vẫn đảm bảo chất lượng ánh sáng và tuổi thọ của đèn, cho phép chủ nhà và chủ khách sạn thu hồi vốn đầu tư trong thời gian ngắn.

### Dữ liệu sản phẩm

Thông tin chung		Ký hiệu màu sắc	
Đế dui đèn	GU5.3 [GU5.3]		Trắng mát (CW)
Tuổi thọ danh định	40.000 h	Nhiệt độ màu tương ứng (Nom)	4000 K
Chu kỳ bật/tắt	50.000	Quang hiệu (định mức) (Danh định)	75,00 lm/W
Công nghệ chiếu sáng	LED	Độ đồng nhất màu sắc	<4
Tuân thủ tiêu chuẩn RoHS châu Âu	Có	Chỉ số hoàn màu (CRI)	90
		LLMF khi kết thúc tuổi thọ danh định (Danh định)	70 %
Thông tin kỹ thuật về đèn		Vận hành và điện	
Mã màu	940 [CCT of 4000K]	Tần số dòng	- Hz
Góc chùm sáng (Danh định)	36 °	Tần số đầu vào	- Hz
Quang thông	530 lm	Mức tiêu thụ điện	7 W
Cường độ sáng (Danh định)	1.500 cd		

## MASTER LEDspot LV

Dòng điện bóng đèn (Danh định)	830 mA
Công suất tương đương	50 W
Thời gian khởi động (Danh định)	0,5 s
Thời gian khởi động đạt đến 60% độ sáng	0,5 s
Hệ số công suất (Tỷ lệ)	0,7
Điện áp (Danh định)	12 V

### Nhiệt độ

Nhiệt độ vỏ tối đa (Danh định)	90 °C
--------------------------------	-------

### Điều khiển và điều chỉnh độ sáng

Có thể điều chỉnh độ sáng	Có
---------------------------	----

### Cơ khí và vỏ đèn

Hình dạng bóng đèn	MR16 [2inch/50 mm]
--------------------	--------------------

### Phê duyệt và ứng dụng

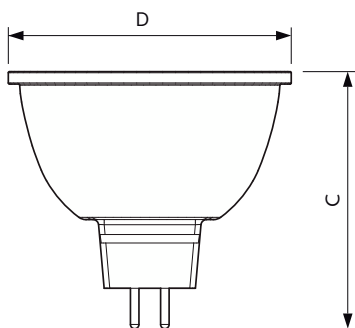
Phù hợp với chiếu sáng tạo điểm nhấn	Có
--------------------------------------	----

Mức tiêu thụ năng lượng kWh/1000 h	8 kWh
------------------------------------	-------

### Dữ liệu sản phẩm

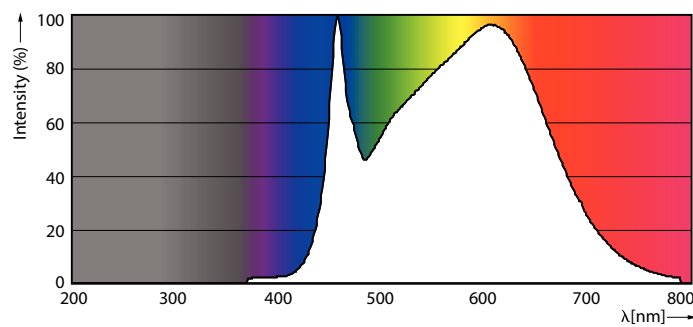
Tên sản phẩm khác	MASTER LED 7-50W 940 MR16 36D Dim
Tên sản phẩm đầy đủ	MASTER LED 7-50W 940 MR16 36D Dim
Mã sản phẩm đầy đủ	871869681243300
Mã đơn hàng	929001880308
Số vật liệu (12NC)	929001880308
Phần tử - Số lượng trên một bộ	1
EAN/UPC - Sản phẩm/Hộp	8718696812433
Phần tử - Số bộ trên một hộp ngoài	10
EAN/UPC - Vỏ	8718696812440

### Bản vẽ kích thước

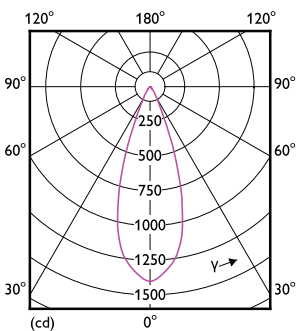


Product	D	C
MASTER LED 7-50W 940 MR16 36D Dim	50,5 mm	46,5 mm

### Dữ liệu phân bố ánh sáng



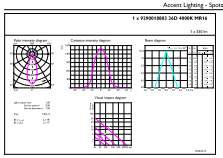
Spectral Power Distribution Colour - MASTER LED 7-50W 940 MR16 36D Dim



Light Distribution Diagram - MASTER LED 7-50W 940 MR16 36D Dim

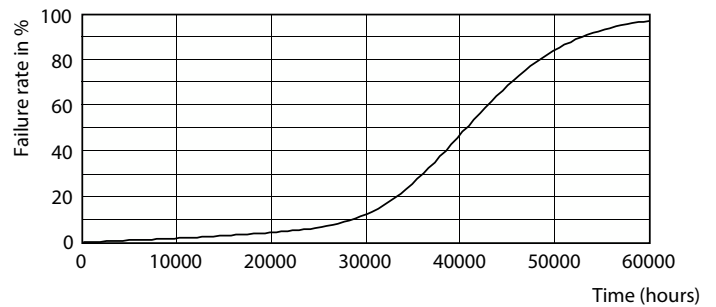
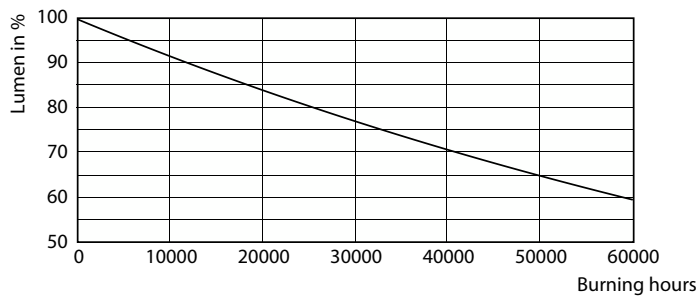
# MASTER LEDspot LV

## Dữ liệu phân bố ánh sáng



Accent Lighting Spots - MASTER LED 7-50W 940 MR16 36D Dim

## Tuổi thọ



Lumen Maintenance Diagram - MASTER LED 7-50W 940 MR16 36D Dim

Life Expectancy Diagram - MASTER LED 7-50W 940 MR16 36D Dim

