



MR16 LED

7.3MR16/LED/827/F35/DIM 12V 10/1FB

Philips MR16 Dimmable LED Lamps provide ambient level light to illuminate hard to maintain applications. Increased transformer compatibility allows for operation on a wider range of transformers. Available in dimmable and non-dimmable versions, these lamps are ideal for track and open recessed fixtures in retail, hospitality and residential spaces.

Données du produit

Renseignements généraux	
Culot	GU5.3 [GU5.3]
Marque RoHS	RoHS mark
Durée de vie (nom.)	25000 h
Cycle de commutation	50 000 x
Type technique	7.3-50W

Données techniques sur l'éclairage	
Code de couleur	827 [TCP de 2700 K]
Angle du faisceau (nom.)	35°
Flux lumineux (nom.)	515 lm
Flux lumineux (nominal) (nom.)	515 lm
Intensité lumineuse (nom.)	1350 cd
Désignation de couleur	Warm White (WW)
Angle de faisceau nominal	35°
Température selon la couleur corrélée (nom.)	2700 K
Efficacité lumineuse (nominale) (nom.)	70,00 lm/W
Constance de la couleur	<4
Indice de rendu des couleurs (nom.)	80
Lmf à la fin de la durée nominale (nom.)	70 %

Fonctionnement et électricité	
Power (Rated) (Nom)	7.3 W
Courant de la lampe (nom.)	830 mA
Équivalent de puissance	50 W
Temps d'allumage (nom.)	0,5 s
Temps de préchauffage pour 60 % d'éclairage (nom.)	0.5 s
Facteur de puissance (nom.)	0.7
Tension (nom.)	ac electronic 12 V

Température	
T boîtier maximum (nom.)	90 °C

Commandes et gradation	
Intensité réglable	Yes

Approbation et utilisation	
Convient à un éclairage d'accentuation	Yes

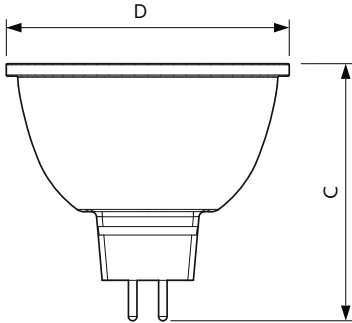
Données de produit	
Nom du produit de la commande	7.3MR16/LED/827/F35/DIM 12V 10/1FB

MR16 LED

EAN/CUP – Produit	046677533144
Code de commande	533141
Numérateur – Quantité par emballage	1
Numérateur – Emballages par boîte extérieure	10

Numéro de matériau (12NC)	929001881004
Poids net (pièce)	0,050 kg

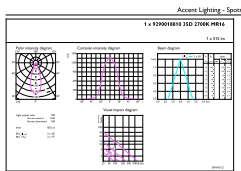
Schéma dimensionnel



MR16 12V 7-35W 400lm 35D 2700K GU5.3 D

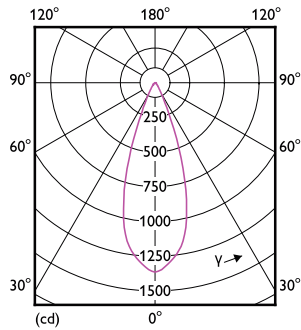
Product	D	C
7.3MR16/LED/827/F35/DIM 12V 10/1FB	50,5 mm	46,5 mm

Données photométriques

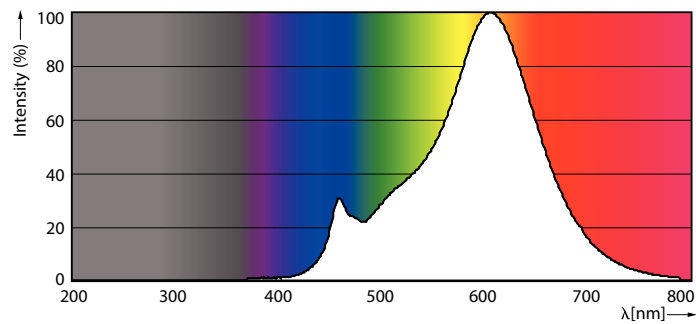


OSRAM Photometric 43 Page 10

LEDspot 7.3W GU5.3 MR16 827 35D DIM



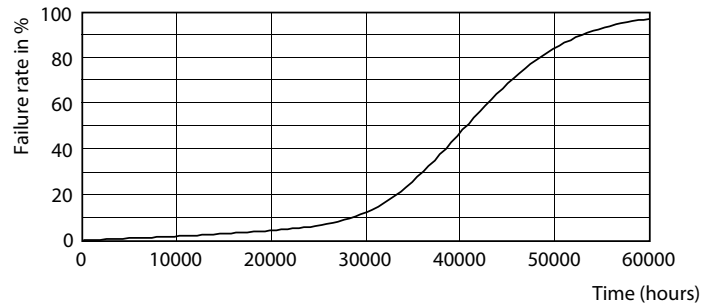
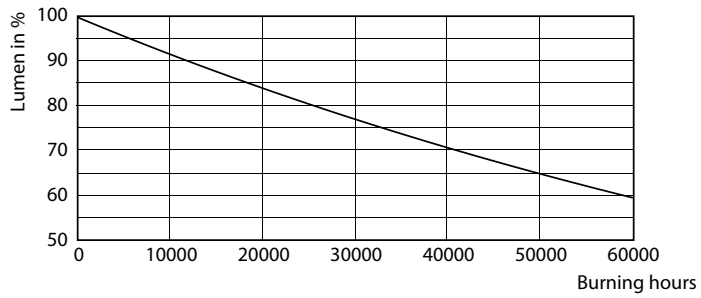
LEDspot 7.3W GU5.3 MR16 827 35D DIM



LEDspot 7.3W GU5.3 MR16 827 25-35D DIM

MR16 LED

Durée de vie



7-50W GU5-3 MR16

7-50W GU5-3 MR16

