

PHILIPS

Lighting



MASTER LEDspot LV

MASTER LED 8-50W+ 827 MR16 24D Dim CN

MASTER LEDspot LV 提供强烈的重点光束，对于聚光照明而言，它是一个理想的翻新改造解决方案。MASTER LEDspot LV 设计用于替代卤素灯或白炽聚光灯。它能呈现出自然的颜色，为住宅和酒店营造出温暖舒适的氛围，凸显出零售商品的美感。更小巧的新外壳可通过一个 MR16 GU 5.3 支座与市面上出售的大部分灯具完美适配。它不仅采用了飞利浦专利解决方案来保证与各种标准 12V 电子卤素变压器广泛兼容，还能提供与 MR16 卤素聚光灯相当的光束强度。它具备调光功能，能够营造出您想要的氛围，并且兼容广泛的调光器。它极高的 SDCM 确保在整个产品使用寿命期间能够保持更好的颜色一致性。MASTER LEDspot LV 节约了大量能源，最大限度地降低了维护成本，而灯光质量和使用寿命丝毫不减，使住宅和商铺业主能够在短时间内获得投资回报。

产品数据

一般信息	
底盖	GU5.3 [GU5.3]
标称使用寿命	40,000 小时
切换循环	50,000
照明技术	LED
符合欧盟 RoHS 规范	是
灯技术	
颜色代码	827 [CCT of 2700K]
光束角度 (标称)	24°
光通量	660 lm
发光强度 (标称)	3,100 cd
颜色名称	暖白色 (WW)
相关色温 (标称)	2700 K
光效 (额定) (标称)	82.00 lm/W
颜色一致性	<4
显色指数 (CRI)	80

标称使用寿命结束时灯的光通维持率 (标称)	70 %
操作和电气	
线频率	- Hz
输入频率	- Hz
功耗	8 W
灯具电流 (标称)	960 mA
瓦数相当	50 W
启动时间 (标称)	0.5 s
60% 灯光下的预热时间	0.5 s
功率系数 (小数)	0.7
电压 (标称)	12 V
温度	
最大外壳温度 (标称)	100 °C

MASTER LEDspot LV

控制和调光

可调光	是
-----	---

机械和外壳

灯泡外形	MR16 [2 英寸/50 毫米]
------	-------------------

审批和申请

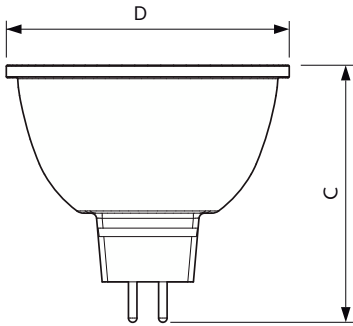
适用于重点照明	是
能耗 kWh/1000 h	9 kWh

产品数据

订单产品名称	MASTER LED 8-50W+ 827 MR16 24D Dim CN
--------	---------------------------------------

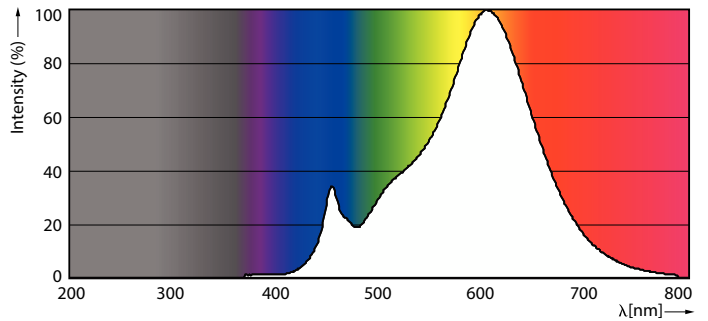
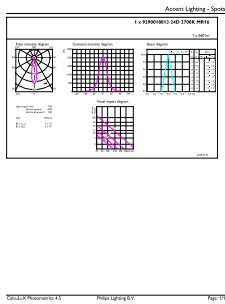
完整的产品名称	MASTER LED 8-50W+ 827 MR16 24D Dim CN
完整产品代码	692234190553700
订购代码	929001881310
材料编号 (12NC)	929001881310
计算器 - 每包数量	1
EAN/UPC - 产品/箱	6922341905537
计算器 - 每个外包装箱中的包数	10
EAN/UPC - 案例	6922341905544

二维绘图



Product	D	C
MASTER LED 8-50W+ 827 MR16 24D Dim CN	50.5 mm	46.5 mm

光度数据

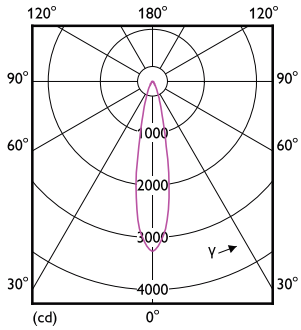


Accent Lighting Spots - MASTER LED 8-50W+ 827 MR16 24D Dim CN

Spectral Power Distribution Colour - MASTER LED 8-50W+ 827 MR16 24D Dim CN

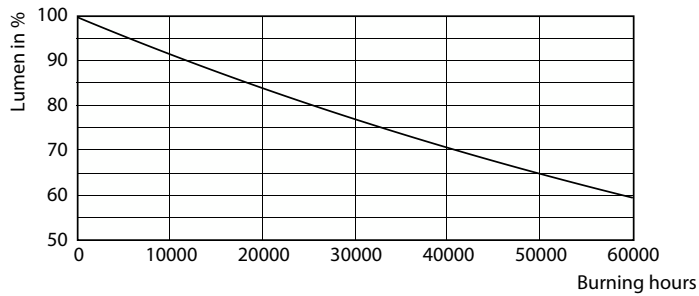
MASTER LEDspot LV

光度数据

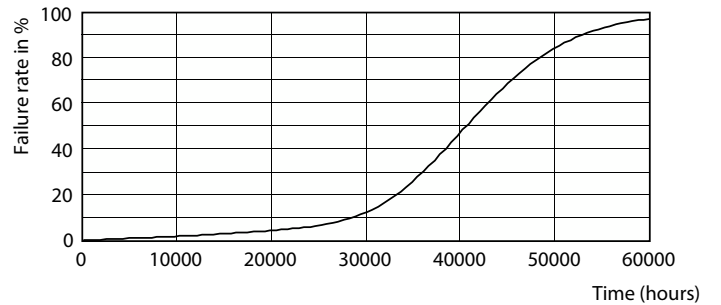


Light Distribution Diagram - MASTER LED 8-50W+ 827 MR16 24D Dim CN

寿命



Lumen Maintenance Diagram - MASTER LED 8-50W+ 827 MR16 24D Dim CN



Life Expectancy Diagram - MASTER LED 8-50W+ 827 MR16 24D Dim CN

