



MR16 LED

8.5MR16/LED/840/F25/DIM 12V 10/1FB

Philips MR16 Dimmable LED Lamps provide ambient level light to illuminate hard to maintain applications. Increased transformer compatibility allows for operation on a wider range of transformers. Available in dimmable and non-dimmable versions, these lamps are ideal for track and open recessed fixtures in retail, hospitality and residential spaces.

Données du produit

Renseignements généraux	
Culot	GU5.3 [GU5.3]
Marque RoHS	RoHS mark
Durée de vie (nom.)	25000 h
Cycle de commutation	50 000 x
Type technique	8.5-75W

Données techniques sur l'éclairage	
Code de couleur	840 [TCP de 4 000K (841)]
Angle du faisceau (nom.)	25 °
Flux lumineux (nom.)	660 lm
Flux lumineux (nominal) (nom.)	660 lm
Intensité lumineuse (nom.)	3350 cd
Désignation de couleur	Cool White (CW)
Angle de faisceau nominal	25 °
Température selon la couleur corrélée (nom.)	4000 K
Efficacité lumineuse (nominale) (nom.)	77,00 lm/W
Constance de la couleur	<4
Indice de rendu des couleurs (nom.)	80
Lmf à la fin de la durée nominale (nom.)	70 %

Fonctionnement et électricité	
Power (Rated) (Nom)	8.5 W
Courant de la lampe (nom.)	960 mA
Équivalent de puissance	75 W
Temps d'allumage (nom.)	0,5 s
Temps de préchauffage pour 60 % d'éclairage (nom.)	0.5 s
Facteur de puissance (nom.)	0.7
Tension (nom.)	ac electronic 12 V

Température	
T boîtier maximum (nom.)	100 °C

Commandes et gradation	
Intensité réglable	Yes

Approbation et utilisation	
Convient à un éclairage d'accentuation	Yes

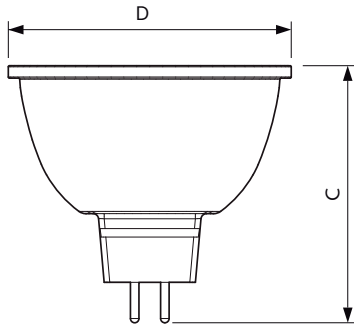
Données de produit	
Nom du produit de la commande	8.5MR16/LED/840/F25/DIM 12V 10/1FB

MR16 LED

EAN/CUP – Produit	046677533526
Code de commande	533521
Numérateur – Quantité par emballage	1
Numérateur – Emballages par boîte extérieure	10

Numéro de matériau (12NC)	929001881504
Poids net (pièce)	0,052 kg

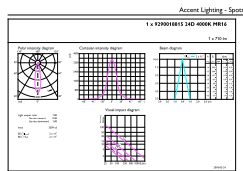
Schéma dimensionnel



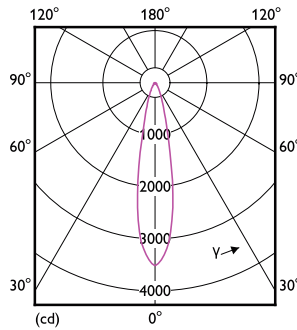
MR16 12V 8-50W 621lm 24D 4000K GU5.3 D

Product	D	C
8.5MR16/LED/840/F25/DIM 12V 10/1FB	50,5 mm	46,5 mm

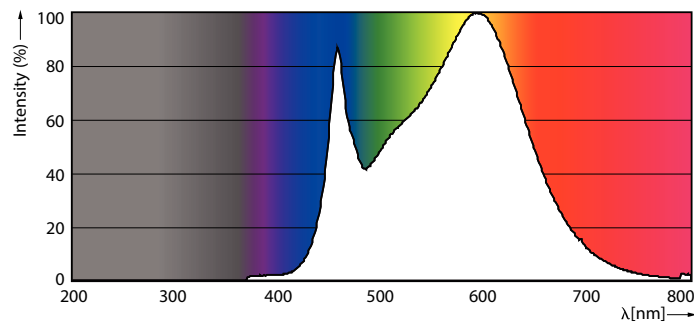
Données photométriques



LEDspot MAS 8-50W GU5.3 MR16 840 24D DIM



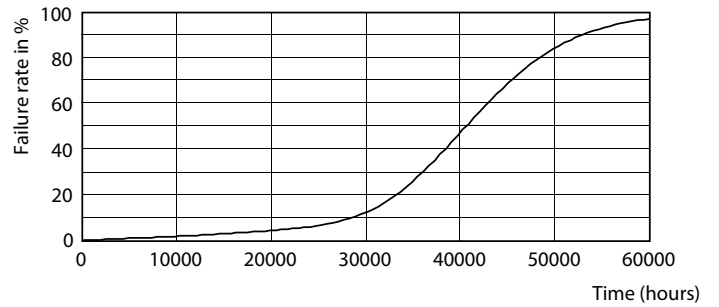
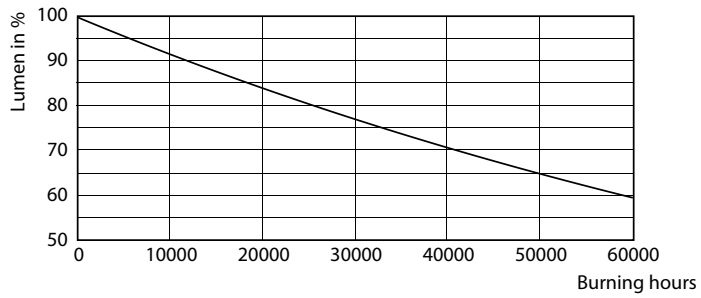
LEDspot MAS 8-50W GU5.3 MR16 840 24D DIM



8-50W GU5-3 MR16

MR16 LED

Durée de vie



7-50W GU5-3 MR16

7-50W GU5-3 MR16

